

BOMBA DE CALOR

TRUE INVERTER

EKX



EL **CALOR** QUE MUEVE A LAS
GRANDES LIGAS

BOMBA DE CALOR

TRUE INVERTER

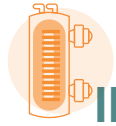
EKX

Las bombas de calor EKX ofrecen calefacción, refrigeración y agua caliente con alta eficiencia y bajo consumo. Una solución sostenible para el confort todo el año.



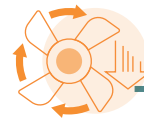
COMPRESOR

MECANISMO DOBLE
TIPO SCROLL



INTERCAMBIADOR

DE TITANIO



TECNOLOGÍA

BOOSTER

¡CONECTA CON NOSOTROS! CONECTA CON...

- True connect wifi
- Mejor coeficiente de desempeño (COP)
- Rampa de arranque suave



Smart Life

CONTROLADO POR APP

R GAS ECOLÓGICO **32**



Manómetro para
medir la alta presión
del gas refrigerante





EK238X-T2-INVERTER

Modelo de 238 000 BTU



Smart Life

CONTROLADO POR APP

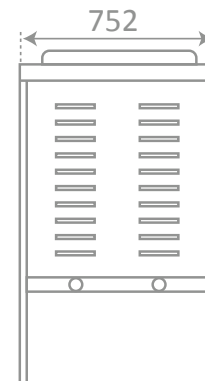
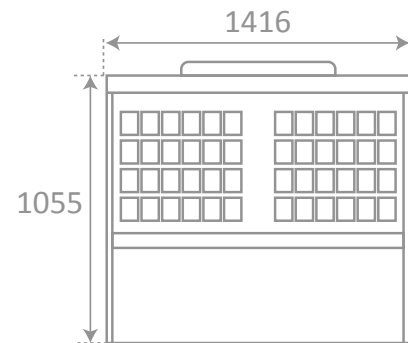
- REFRIGERANTE R-32
- MEJOR COEFICIENTE DE DESEMPEÑO
- TRUE CONNECT WIFI
- SILENCIOSA
- PANTALLA PROGRAMABLE
- INTERCAMBIADOR RESISTENTE A LA CORROSIÓN



ESPECIFICACIONES TÉCNICAS

MODELO	EK238X-T2-INVERTER
GTIN-13 (Código e-commerce)	7503053783140
Rango de temperatura del aire de operación (°C)	-15 ~ 43
Desempeño en condiciones de:	Aire 26°C / Agua 26°C / Humedad 80%
Capacidad de calefacción (BTU)	238 000
Capacidad de calefacción (kW)	70.0 ~ 16.5
Potencia de entrada (kW)	10.03 ~ 1.02
Coefficiente de desempeño (C.O.P.)	16.11 ~ 6.98
Desempeño en condiciones de:	Aire 26°C / Agua 26°C / Humedad 63%
Capacidad de calefacción (BTU)	173 012
Capacidad de calefacción (kW)	51.0 ~ 12.1
Potencia de entrada (kW)	10.24 ~ 1.6
Coefficiente de desempeño (C.O.P.)	7.56 ~ 4.98
Desempeño en condiciones de:	Aire 10°C / Agua 26°C / Humedad 63%
Capacidad frigorífica (BTU)	129 656
Capacidad frigorífica (kW)	38.0 ~ 9.1
Potencia de entrada (kW)	10.41 ~ 1.36
Coefficiente de desempeño (E.E.R)	6.69 ~ 3.65
Especificaciones	
Potencia máxima de entrada (kW)	15.0
Corriente máxima de entrada (A)	26
Fases x Voltaje de entrada (Vca)	3 X 460
Rango de flujo de agua recomendado (l/min)	333
Rango de ruido a 1m (dB)	≤ 59
Intercambiador de calor	Titanio
Cubiertas	Metal
Conexiones	3" X 3" Cementar

DIMENSIONES Y PESO



Dimensiones en mm
Peso: 280 kg



Smart Life

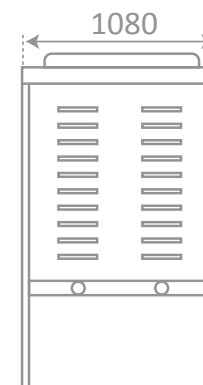
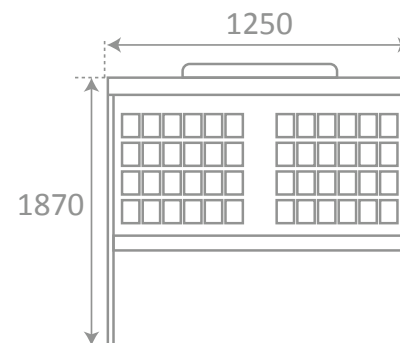
CONTROLADO POR APP

- REFRIGERANTE R-32
- MEJOR COEFICIENTE DE DESEMPEÑO
- TRUE CONNECT WIFI
- SILENCIOSA
- PANTALLA PROGRAMABLE
- INTERCAMBIADOR RESISTENTE A LA CORROSIÓN

ESPECIFICACIONES TÉCNICAS

MODELO	EK351X-T2-INVERTER
GTIN-13 (Código e-commerce)	7503053783157
Rango de temperatura del aire de operación (°C)	-15 ~ 43
Desempeño en condiciones de:	Aire 26°C / Agua 26°C / Humedad 80%
Capacidad de calefacción (BTU)	351 000
Capacidad de calefacción (kW)	103.0 ~ 24.8
Potencia de entrada (kW)	14.80 ~ 1.54
Coefficiente de desempeño (C.O.P.)	16.09 ~ 6.96
Desempeño en condiciones de:	Aire 26°C / Agua 26°C / Humedad 63%
Capacidad de calefacción (BTU)	259 312
Capacidad de calefacción (kW)	76.0 ~ 18.3
Potencia de entrada (kW)	15.29 ~ 2.42
Coefficiente de desempeño (C.O.P.)	7.55 ~ 4.97
Desempeño en condiciones de:	Aire 10°C / Agua 26°C / Humedad 63%
Capacidad frigorífica (BTU)	197 896
Capacidad frigorífica (kW)	58.0 ~ 14.1
Potencia de entrada (kW)	15.89 ~ 2.11
Coefficiente de desempeño (E.E.R)	6.68 ~ 3.65
Especificaciones	
Potencia máxima de entrada (kW)	22.0
Corriente máxima de entrada (A)	38
Fases x Voltaje de entrada (Vca)	3 X 460
Rango de flujo de agua recomendado (l/min)	500
Rango de ruido a 1m (dB)	≤ 62
Intercambiador de calor	Titanio
Cubiertas	Metal
Conexiones	3" X 3" Cementar

DIMENSIONES Y PESO



Dimensiones en mm
Peso: 420 kg



Smart Life
CONTROLADO POR APP

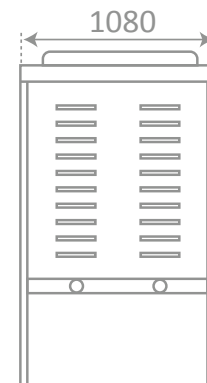
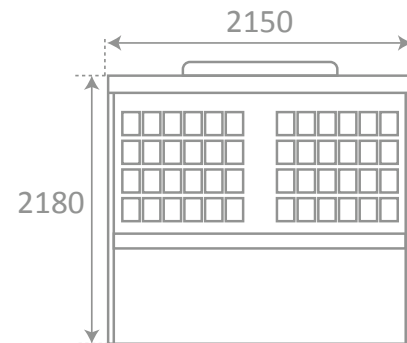
- REFRIGERANTE R-32
- MEJOR COEFICIENTE DE DESEMPEÑO
- TRUE CONNECT WIFI
- SILENCIOSA
- PANTALLA PROGRAMABLE
- INTERCAMBIADOR RESISTENTE A LA CORROSIÓN



ESPECIFICACIONES TÉCNICAS

DIMENSIONES Y PESO

MODELO	EK464X-T2-INVERTER
GTIN-13 (Código e-commerce)	7503053783164
Rango de temperatura del aire de operación (°C)	-15 ~ 43
Desempeño en condiciones de:	Aire 26°C / Agua 26°C / Humedad 80%
Capacidad de calefacción (BTU)	464 000
Capacidad de calefacción (kW)	136.0 ~ 32.4
Potencia de entrada (kW)	19.46 ~ 2.01
Coefficiente de desempeño (C.O.P.)	16.15 ~ 6.99
Desempeño en condiciones de:	Aire 26°C / Agua 26°C / Humedad 63%
Capacidad de calefacción (BTU)	344 612
Capacidad de calefacción (kW)	101.0 ~ 23.9
Potencia de entrada (kW)	20.24 ~ 3.15
Coefficiente de desempeño (C.O.P.)	7.59 ~ 4.99
Desempeño en condiciones de:	Aire 10°C / Agua 26°C / Humedad 63%
Capacidad frigorífica (BTU)	259 312
Capacidad frigorífica (kW)	76.0 ~ 18.5
Potencia de entrada (kW)	20.65 ~ 2.74
Coefficiente de desempeño (E.E.R)	6.74 ~ 3.68
Especificaciones	
Potencia máxima de entrada (kW)	30.0
Corriente máxima de entrada (A)	54
Fases x Voltaje de entrada (Vca)	3 X 460
Rango de flujo de agua recomendado (l/min)	667
Rango de ruido a 1m (dB)	≤ 65
Intercambiador de calor	Titanio
Cubiertas	Metal
Conexiones	3" X 3" Cementar



Dimensiones en mm
Peso: 750 kg