



## SERIE M-DRIVE

VARIADOR DE FRECUENCIA MODULAR PARA  
APLICACIONES DE PRESIÓN CONSTANTE

V1.0  
05/06/2024

## Resumen

### MANUAL DE INSTALACIÓN

Agradecemos su preferencia al adquirir nuestros variadores de frecuencia modular marca HIDROCONTROL serie M-DRIVE.

Con la ayuda de este manual de instrucciones usted podrá realizar una correcta instalación y operación de este producto, por lo cual le recomendamos seguir las indicaciones que aquí se incluyen. Conserve en un lugar seguro este manual para futuras consultas.

Copyright © 2024 HIDROCONTROL®

La información contenida en este documento se puede cambiar sin previo aviso.

# Tabla de contenidos

1. INTRODUCCIÓN .....	5
2. ADVERTENCIAS DE SEGURIDAD .....	6
3. EMISIÓN ACÚSTICA .....	7
4. TRANSPORTE Y ALMACENAMIENTO .....	8
4.1. TRANSPORTE .....	8
4.2. INSPECCIÓN EN EL MOMENTO DE LA ENTREGA .....	8
4.3. MANIPULACIÓN .....	8
4.4. ALMACENAMIENTO .....	9
5. CARACTERÍSTICAS TÉCNICAS .....	9
5.1. CORRECTOR DE FACTOR DE POTENCIA .....	9
5.2. DIMENSIONES Y PESOS .....	9
5.3. ENTRADA DE CABLES .....	10
6. INSTALACIÓN .....	10
6.1. INSTALACIÓN MECÁNICA .....	10
6.1.1. ENTORNO DE INSTALACIÓN .....	10
6.1.2. ENFRIAMIENTO .....	11
6.1.3. MONTAJE MECÁNICO DE VARIADORES DE TAMAÑO 2 .....	12
6.1.4. MONTAJE AL MOTOR .....	14
6.1.5. MONTAJE EN PARED .....	16
6.2. INSTALACIÓN ELÉCTRICA .....	17
6.2.1. PUESTA A TIERRA .....	17
6.2.2. DISPOSITIVOS DE PROTECCIÓN .....	18
6.2.3. CABLES DE CONEXIÓN .....	19
6.2.4. COMPATIBILIDAD ELECTROMAGNÉTICA (EMC) .....	20
6.2.5. CONEXIONES ELÉCTRICAS .....	21
7. PUESTA EN MARCHA .....	25
7.1. RECOMENDACIONES ANTES DE PUESTA EN MARCHA .....	25
7.2. ENCENDIDO .....	25
8. USO Y PROGRAMACIÓN .....	26
8.1. TECLADO Y PANTALLA .....	26
8.2. CONTROL A TRAVÉS DE APLICACIONES .....	27
8.3. VISUALIZACIÓN INICIAL .....	27
8.4. CONTROL DEL MOTOR FOC .....	28
8.4.1. CALIBRACIÓN DEL CONTROL FOC .....	28
8.4.2. REGULACIÓN DEL CONTROL FOC .....	30
8.5. MENÚ .....	31
8.6. PARÁMETROS DE CONTROL .....	32
8.7. PARÁMETROS DEL MOTOR .....	34
8.8. PARÁMETROS IN/OUT .....	36
8.9. PARÁMETROS DE CONECTIVIDAD .....	37
9. FUNCIONAMIENTO A PRESIÓN CONSTANTE .....	38
9.1. TANQUE PRECARGADO .....	38
9.2. SENSOR DE PRESIÓN .....	39
10. FRACCIONAMIENTO DEL SISTEMA DE BOMBEO .....	40
10.1. GRUPO DE BOMBEO A VELOCIDAD VARIABLE CON DOS O MÁS BOMBAS EN COMBO .....	40
10.1.1. PRINCIPIO DE FUNCIONAMIENTO EN CASCADA .....	40
10.1.2. PRINCIPIO DE FUNCIONAMIENTO SÍNCRONO .....	41
10.1.3. CONEXIONES ELÉCTRICAS .....	41

10.1.4. PROGRAMAR LA UNIDAD MAESTRA .....	42
10.1.5. PROGRAMACIÓN DE LA UNIDAD ESCLAVA .....	42
10.1.6. REEMPLAZO MAESTRO AUTOMÁTICO .....	43
11. OPERACIÓN DE PRESIÓN DIFERENCIAL CONSTANTE .....	43
11.1. SENSOR PARA PRESIÓN DIFERENCIAL CONSTANTE .....	44
11.2. PROGRAMACIÓN .....	45
12. MANTENIMIENTO .....	46
13. SOLUCIÓN DE ALARMAS Y ADVERTENCIAS .....	47
13.1. ALARMAS .....	47
13.2. ADVERTENCIAS .....	51
14. DESECHO DEL PRODUCTO .....	52

# 1. INTRODUCCIÓN

MDRIVE es un dispositivo para el control y la protección de los sistemas de bombeo basado en la variación de la frecuencia de alimentación de la motobomba. Se puede aplicar tanto en nuevas como en viejas instalaciones garantizando:

- Ahorro energético
- Montaje simple y menores costos de instalación
- Alargamiento de la vida útil de la instalación
- Mayor confiabilidad

El MDRIVE, cuando se conecta a cualquier sistema de bombeo del mercado, garantiza su adecuado funcionamiento al mantener constante una determinada magnitud física (presión, presión diferencial, caudal, temperatura, etc.) independientemente de las condiciones de uso. La motobomba, o el sistema de bombeo, funciona solo cuando es necesario, evitando así un consumo energético innecesario y prolongando la vida útil. Al mismo tiempo el dispositivo es capaz de:

- Proteger el motor de sobrecargas y funcionamiento en seco.
- Hacer arranques y paros suaves (soft start y soft stop) para aumentar la vida útil del sistema y reducir los picos de corriente.
- Proporcionar una indicación del consumo de corriente y de la tensión de alimentación.
- Registrar las horas de funcionamiento y en función de estas, los errores y las averías que figuran en el sistema.
- Conectarse a otras unidades para realizar el funcionamiento combinado.

Filtros especiales inductivos (opcionales), permiten al variador eliminar las peligrosas sobretensiones que se generan en cables muy largos, haciendo que el dispositivo sea óptimo en el control de bombas sumergibles.

## 2. ADVERTENCIAS DE SEGURIDAD

Le recomendamos leer atentamente el manual de instrucciones de sus productos antes de realizar su instalación y operación.



### AVISO

- El incumplimiento de las instrucciones descritas en este manual puede ocasionar daños al producto, al sistema en el que está instalado y, en el peor de los casos, daños a la propiedad o a personas con consecuencias incluso fatales.
- La instalación, el uso y el mantenimiento del producto están estrictamente destinados a personal cualificado que haya completado un curso de formación adecuado. Cualquier uso por parte de personal no cualificado debe llevarse a cabo bajo la aprobación, responsabilidad y estrecha observación de este último.
- Mantenga el equipo fuera del alcance de los niños.



### AVISO

- Observe las disposiciones generales de seguridad al instalar, utilice el producto operando en un ambiente limpio y seco, libre de sustancias peligrosas y utilizando las herramientas de prevención de accidentes apropiadas (guantes, casco, gafas, zapatos y cualquier otra cosa necesaria).
- El producto es adecuado para la instalación industrial. En el caso de la instalación en un entorno residencial, se recomienda tomar todas las precauciones de seguridad requeridas por la normativa local.
- El uso inadecuado del producto, las piezas de repuesto no originales o la manipulación de hardware y/o firmware pueden ocasionar daños graves a la propiedad o a las personas, además de la pérdida de la garantía.
- Antes de poner el variador en marcha, asegúrese que la instalación sea segura y cumpla con las normativas locales.
- Utilice cables del tipo y sección adecuados según las características eléctricas de la carga, la temperatura ambiente y las regulaciones locales.
- Las placas electrónicas y sus componentes pueden dañarse por descargas electrostáticas. Por lo tanto, se recomienda no tocar los componentes.
- Tenga cuidado de que objetos extraños no entren en el dispositivo durante la instalación y la conexión eléctrica.
- Durante la operación del equipo, algunas superficies pueden alcanzar altas temperaturas que en contacto con la piel pueden causar quemaduras. ¡Se recomienda que preste mucha atención al tocar el dispositivo! Evite el contacto con productos inflamables.
- No instale ningún dispositivo de interrupción o conmutación entre el variador y la carga. La interrupción o conmutación durante el funcionamiento del motor puede causar daños graves al equipo.



## PELIGRO

- En todo el período en el que el MDRIVE es alimentado por la red, independientemente de que la carga sea accionada o permanezca en stand-by (interrupción digital de la carga), las clemas de salida al motor permanecen con voltaje respecto a tierra con grave peligro para el operador que, viendo la carga detenida, podría intervenir en él.
- El variador, previamente en estado de espera, podría comenzar repentinamente después de la restauración de una alarma o cambios en las condiciones del sistema con grave peligro mecánico y eléctrico hacia el operador que, al ver el dispositivo detenido, puede haber intervenido en él, en la carga o en el sistema en el que está instalado.
- Desconecte el equipo de la alimentación eléctrica antes de cada intervención en la instalación y las cargas conectadas a este.
- Si el motor está magnetizado permanentemente, el variador puede ser energizado por la rotación pasiva del mismo. En este caso, se recomienda desconectar el motor además de la fuente de alimentación antes de trabajar en el variador.
- Asegúrese que el equipo esté completamente cerrado y que todos los tornillos de fijación estén correctamente apretados antes de suministrar energía. No retire las piezas protectoras por ningún motivo mientras el dispositivo esté encendido.
- Se recomienda instalar dispositivos de protección adecuados antes del variador, como interruptor termomagnético, fusibles y diferencial (dispositivo de corriente residual o RCD).
- Asegúrese que el dispositivo y las cargas conectadas a él estén correctamente conectados a tierra con los terminales de conexión apropiados antes de la puesta en marcha.
- Asegúrese que el sistema de puesta a tierra cumpla con la norma y consulte las normativas locales para la puesta a tierra de los dispositivos.
- Cada carga debe estar equipada con su propio cable de puesta a tierra cuya longitud debe ser lo más corta posible. No haga conexiones de puesta a tierra encadenadas.
- Las corrientes de fuga pueden exceder los 3,5 mA. Se recomienda utilizar la conexión a tierra reforzada si es necesario.

## 3. EMISIÓN ACÚSTICA

El dispositivo tiene una emisión acústica: < 65 dB a una distancia de 1 metro con los ventiladores de refrigeración a máxima velocidad.

## 4. TRANSPORTE Y ALMACENAMIENTO

### 4.1. TRANSPORTE

Evite someter el producto a golpes severos o condiciones climáticas extremas durante el transporte. El embalaje debe permanecer seco y a una temperatura entre -20°C (-4°F) y +70°C (+158°F).

### 4.2. INSPECCIÓN EN EL MOMENTO DE LA ENTREGA

- Al recibir el producto, verifique que esté completo, intacto y que correspondan con su pedido.
- Examine el producto en busca de daños, como rayaduras, golpes o grietas.



#### AVISO

En caso de encontrar daños en el equipo, favor de comunicarse con su distribuidor autorizado.

### 4.3. MANIPULACIÓN

El producto debe manipularse a mano o utilizando equipos de elevación especiales en relación con su peso y la normativa vigente.

Si es necesario, utilice las herramientas dedicadas a la manipulación (grúas, cuerdas, carros) utilizando los puntos de elevación proporcionados en el producto.

Durante la manipulación se recomienda:

- Manipular con cuidado
- Manténgase alejado de cargas suspendidas
- Usar siempre protecciones de seguridad
- Tenga cuidado de no dañar los cables eléctricos

No mueva el producto utilizando los cables eléctricos como medio de elevación.



#### AVISO

El incumplimiento de las instrucciones puede ocasionar daños al producto, al sistema en el que está instalado y en el peor de los casos, daños a la propiedad o a personas con consecuencias incluso fatales.



## 4.4. ALMACENAMIENTO

El producto debe almacenarse dentro de su embalaje en un lugar seco, sin cambios de humedad y temperatura y protegido de agentes mecánicos (pesos, vibraciones), térmicos y químicos.

La temperatura ambiente de almacenamiento debe estar comprendida entre -20°C (-4°F) y 70°C (+158°F) con una humedad relativa máxima del 85 % (sin condensación).

Si el producto permanece almacenado por más de 24 meses a partir de la fecha de fabricación que aparece en el embalaje, es necesario verificar la integridad mecánica de sus piezas y proporcionarle energía por lo menos una vez cada 12 meses.

Si el producto vuelve a almacenarse después de su uso, se recomienda que se ponga en contacto con su distribuidor para obtener más información sobre el almacenamiento.

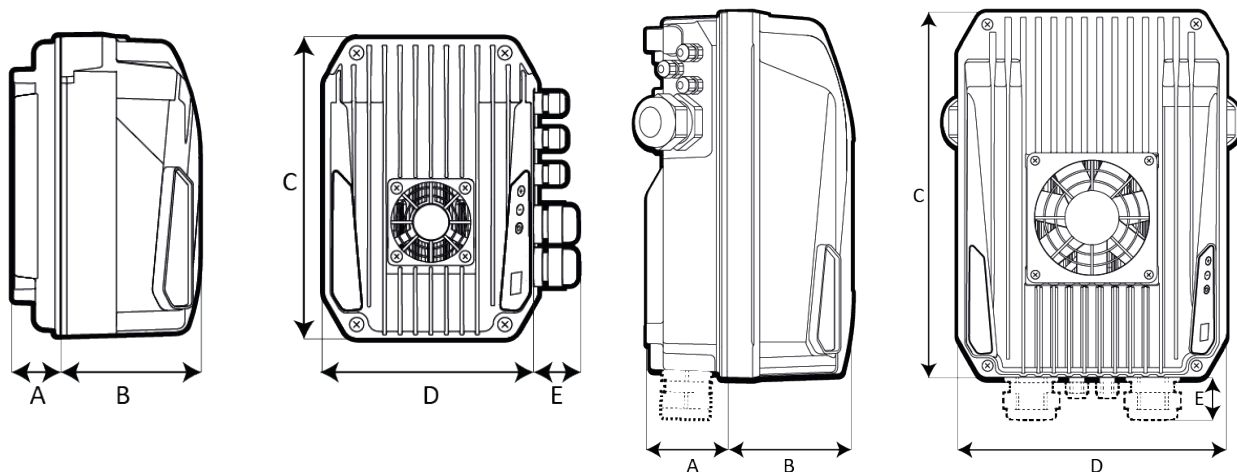
## 5. CARACTERÍSTICAS TÉCNICAS

### 5.1. CORRECTOR DE FACTOR DE POTENCIA

Los dispositivos con fuente de alimentación monofásica están equipados con un circuito electrónico (PFC) que corrige el factor de potencia en el lado de la fuente de alimentación hasta que se acerca a la unidad.

Este contenido minimiza la corriente de entrada (hasta un 30% menos que los dispositivos monofásicos no equipados con PFC) y el calentamiento de los cables de alimentación en beneficio de la eficiencia del sistema.

### 5.2. DIMENSIONES Y PESOS



Código	Dimensiones (mm)					Peso máximo [kg]	Tamaño
	A	B	C	D	E		
MDRIVE-2/M10T5	33	97	211	150	27	2,5 kg (5,5 lb)	1
MDRIVE-2/M12T7							
MDRIVE-2/M17T18	76	114	337	248	39	10 kg (22 lb)	2

### 5.3. ENTRADA DE CABLES

Prensacables	Par de apriete [Nm]	Diámetro del cable [mm]	Tamaño 1	Tamaño 2
M12	1,5	3.5-7	3	6
M16	3	5-10	-	2
M20	6	7-13	2	-
M25	8	10-17	-	-
M40	13	19 -28	-	2

## 6. INSTALACIÓN

### 6.1. INSTALACIÓN MECÁNICA

#### 6.1.1. ENTORNO DE INSTALACIÓN



#### AVISO

- Siga las especificaciones ambientales establecidas en los datos técnicos del producto.
- No instale el variador en entornos con riesgo de explosión, inundaciones y en presencia de fluidos o sólidos inflamables. Asegure una ventilación suficiente del entorno.
- El grado de protección del dispositivo solo se garantiza si, al final de la instalación, los tornillos de la cubierta y los prensacables se han apretado correctamente. Cierre los orificios de los prensacables no utilizados con las tapas correspondientes.  
Proteja el dispositivo de la exposición directa a los agentes atmosféricos y la luz solar.  
No deje el variador instalado sin una cubierta o con los prensacables no cerrados, incluso si no está conectado a la fuente de alimentación. La infiltración de polvo, agua o humedad puede dañar irreparablemente el equipo.
- Para garantizar la continuidad del funcionamiento, el variador es capaz de reducir progresiva y automáticamente el rendimiento antes de detenerse debido a la sobretemperatura. Sin embargo, el funcionamiento prolongado más allá de la temperatura nominal conduce a una reducción en la vida útil del equipo.

## 6.1.2. ENFRIAMIENTO

El variador se enfría principalmente por circulación forzada de aire a través del elemento disipador de calor. Además del disipador de calor, el dispositivo también utiliza las superficies restantes de las que está compuesto para enfriarse. Por lo tanto, es necesario garantizar el espacio suficiente alrededor del dispositivo durante la instalación.

En particular, el lado de succión y el lado de suministro del disipador de calor deben tener por lo menos las siguientes distancias de otras superficies:

- 150 mm para una intensidad de corriente de hasta 18 A
- 200 mm para una intensidad de corriente de hasta 30 A
- 250 mm para una intensidad de corriente de hasta 44 A

En los lados restantes se recomienda mantener una distancia mínima de 100 mm para permitir el enfriamiento y facilitar las operaciones de instalación y mantenimiento.



Durante el funcionamiento, las superficies del dispositivo pueden alcanzar altas temperaturas que puede provocar quemaduras, si es que se entra en contacto con ellas. Es aconsejable no tocar.

En el caso de la instalación dentro de algun tablero, es necesario garantizar el flujo de aire adecuado para la eliminación de calor de todos los componentes. El calor liberado por el equipo se puede calcular a partir de su eficiencia de conversión.



### AVISO

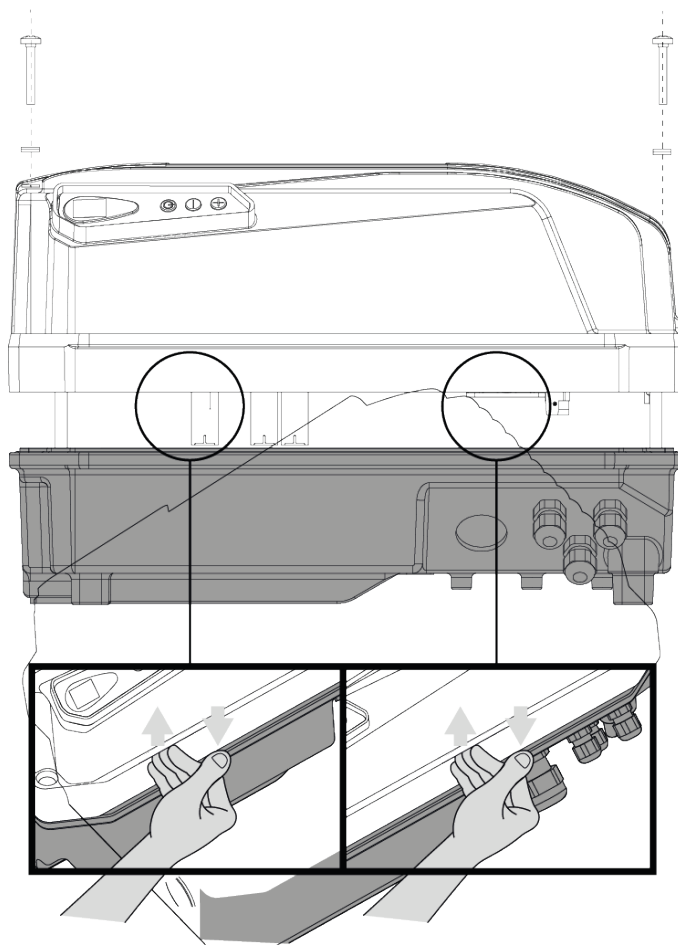
No coloque elementos de revelado de calor (filtros de salida) en el lado de aspiración del equipo. De lo contrario, puede producirse sobrecalentamientos peligrosos.

### 6.1.3. MONTAJE MECÁNICO DE VARIADORES DE TAMAÑO 2

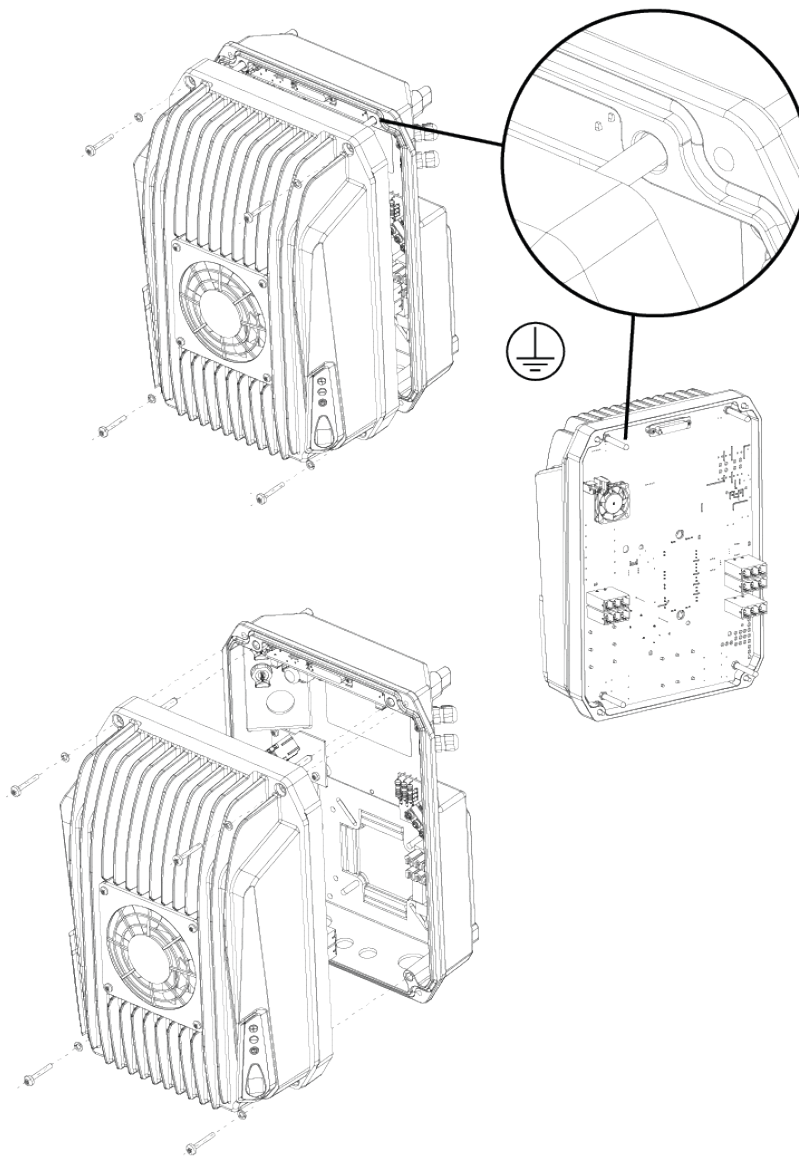
Los variadores de frecuencia de tamaño 2 están equipados con un sistema de conexión rápida que permite realizar conexiones eléctricas de energía y señal en la parte fija llamada "base", mientras que la parte móvil, llamada "potencia", se aplica posteriormente.

Esto facilita el operar durante las conexiones eléctricas sin correr el riesgo de dañar la pieza de alimentación. También facilita el reemplazo rápido de la energía en caso de una falla sin la necesidad de retirar las conexiones.

Para abrir el variador se recomienda seguir las indicaciones que se muestran en la siguiente figura.



En los variadores de tamaño 2, la conexión a tierra entre la parte fija (base) y la parte móvil (potencia) se realiza mediante cuatro pasadores metálicos en la parte móvil que se acoplan en cuatro orificios especiales en la parte fija equipados con contactos de resorte. Al mismo tiempo, estos pasadores metálicos sirven como guía para el acoplamiento correcto entre la base y el disipador de calor.



### **PELIGRO**

Tenga cuidado de no dañar o quitar los cuatro pasadores metálicos ya que, además de comprometer el acoplamiento mecánico entre la base y la alimentación, la conexión a tierra puede fallar.

## 6.1.4. MONTAJE AL MOTOR

El variador se puede instalar en lugar de la tapa de la caja de conexiones del motor tanto horizontal como verticalmente. Es necesario comprobar con el fabricante del motor la compatibilidad al fijar la base del dispositivo a la carcasa del motor.

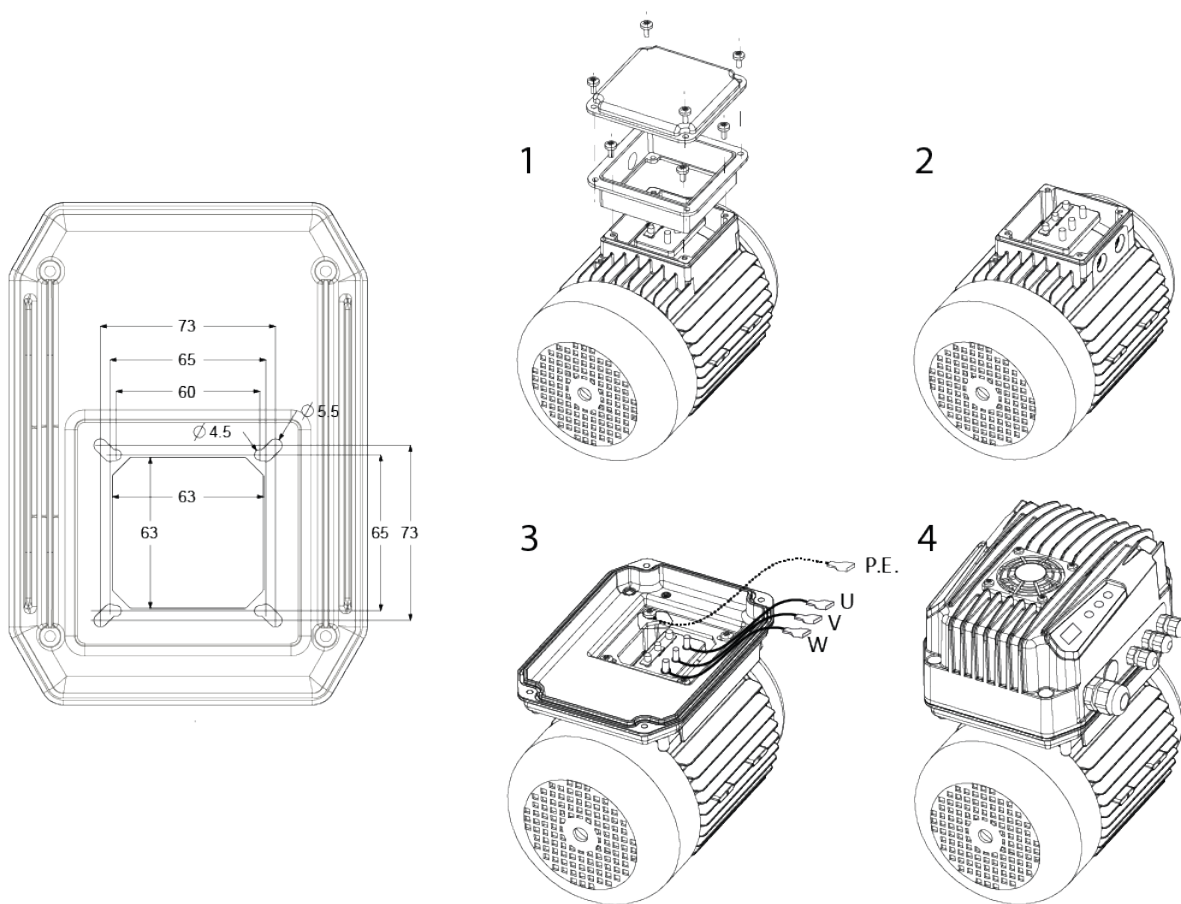
La junta en la base del variador garantiza la protección contra la entrada de agua y polvo. Se recomienda perforar la junta solo en los cuatro orificios de fijación de la carcasa del motor. Es posible utilizar los mismos tornillos y arandelas con los que se fijó la tapa de la caja de conexiones a la carcasa del motor. Consulte las siguientes instrucciones en la fijación del motor.



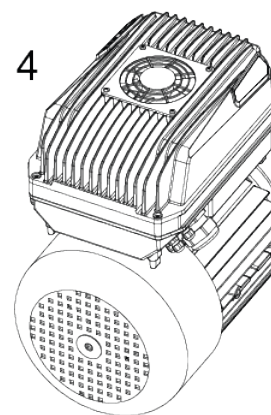
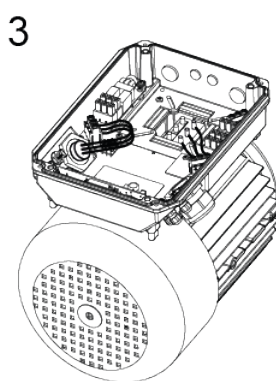
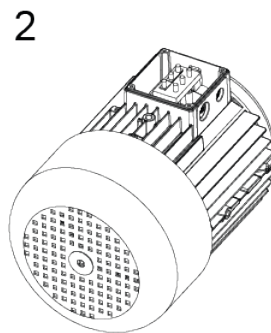
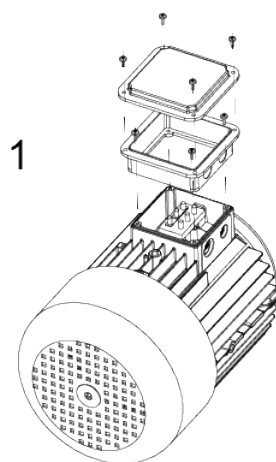
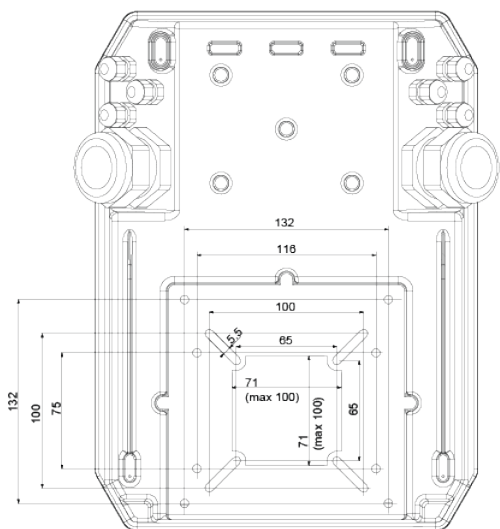
### PELIGRO

Al final de la instalación, compruebe la continuidad a tierra entre la base del variador y la carcasa del motor.

### Montaje en el motor (variador de tamaño 1)



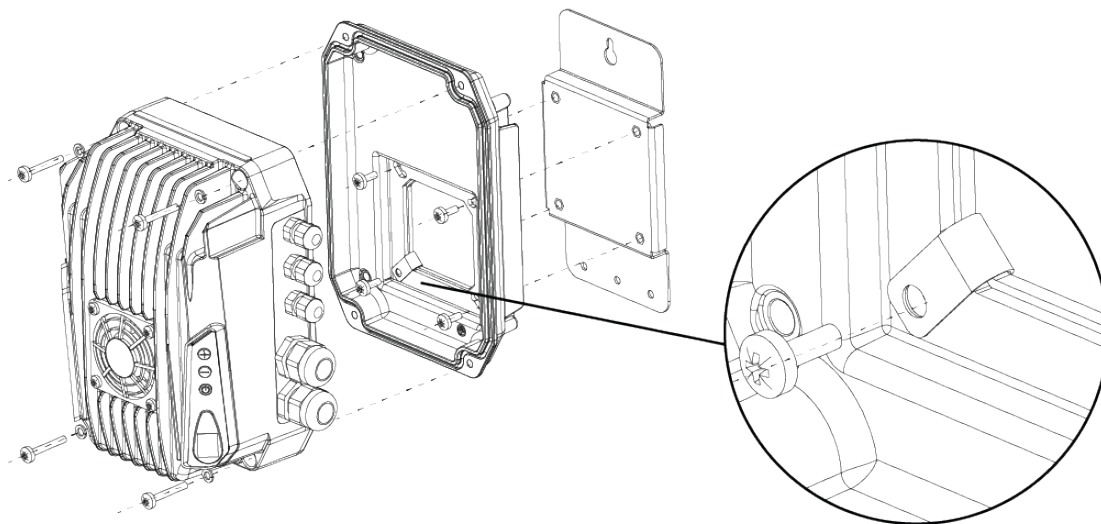
## Montaje en el motor (variadores de tamaño 2)



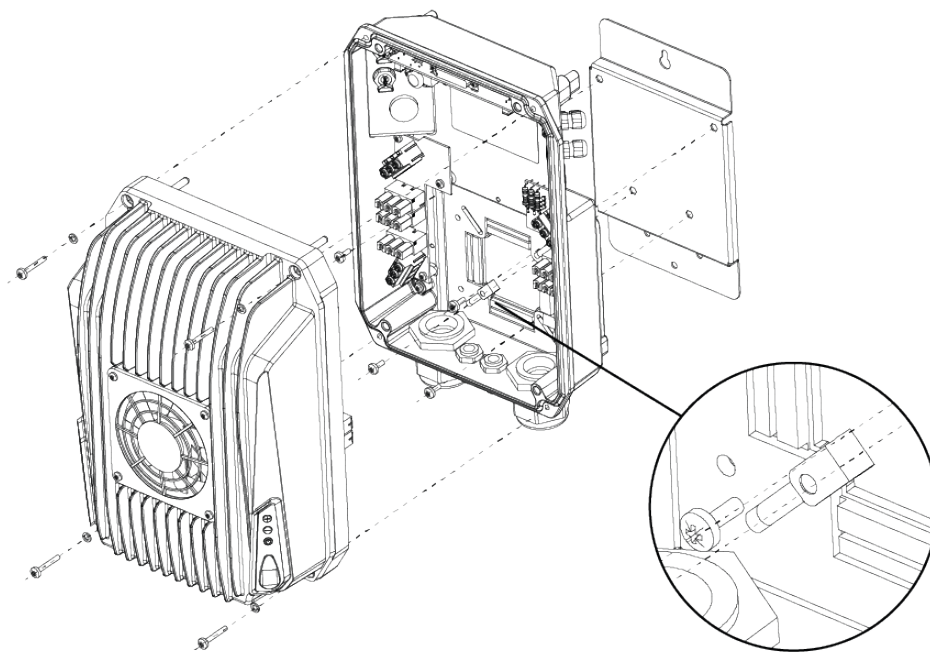
### 6.1.5. MONTAJE EN PARED

La fijación en pared se realiza mediante el kit de montaje en pared (no incluido). En las siguientes figuras se ilustra la forma de fijación para cada tamaño de variador.

#### Montaje en pared (variadores de tamaño 1)



#### Montaje en pared (variadores de tamaño 2)







## PELIGRO

La continuidad a tierra entre la base del variador y el soporte está garantizada por el componente que se resalta en la figura anterior. Se recomienda instalar este componente y comprobar al final de la instalación la continuidad a tierra entre el soporte y la base del variador.

- Alternativamente, es posible perforar la base de aluminio con un taladro en los cuatro orificios de fijación especiales.
- Los tornillos de fijación deben estar equipados con una junta tórica para garantizar el grado de protección.

## 6.2. INSTALACIÓN ELÉCTRICA

### 6.2.1. PUESTA A TIERRA



## PELIGRO

- Asegúrese que el variador y las cargas conectadas a él estén correctamente conectados a tierra con las terminales de conexión apropiadas antes de la puesta en marcha.
- Asegúrese que el sistema de puesta a tierra cumpla con las normativas eléctricas estatales y locales para la puesta a tierra de los dispositivos.
- Cada carga debe estar equipada con su propio cable de puesta a tierra cuya longitud debe ser lo más corta posible. No haga conexiones de puesta a tierra encadenadas.
- Las corrientes de fuga pueden exceder los 3.5 mA. Se recomienda utilizar la conexión a tierra reforzada si es necesario.

Utilice las siguientes secciones mínimas para los cables de tierra:

- Sección igual a la sección del cable de alimentación de red de hasta 16 mm<sup>2</sup>. (6 AWG)
- Sección igual a 16 mm<sup>2</sup> (6 AWG) por sección del cable de alimentación comprendida entre 16 mm<sup>2</sup> (6 AWG) y 35 mm<sup>2</sup> (1 AWG).
- Sección igual a la mitad de la sección del cable de la alimentación para una sección del mismo superior a 35 mm<sup>2</sup> (1 AWG).

## 6.2.2. DISPOSITIVOS DE PROTECCIÓN



### PELIGRO

Se recomienda instalar dispositivos de protección adecuados antes del variador, como interruptores termomagnéticos, fusibles y diferenciales (dispositivo de corriente residual o RCD).

### Fusibles e interruptores.

El dispositivo de control es capaz de proteger el motor de la sobrecarga controlando digitalmente la corriente absorbida con referencia a la corriente nominal establecida.

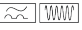

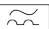
Por tanto, no es necesario instalar ningún otro dispositivo de protección contra sobrecargas entre el variador y el motor.

En su lugar, los dispositivos de protección contra sobrecorriente y cortocircuito, como fusibles e interruptores termomagnéticos, deben instalarse antes del variador. Estos intervienen en caso de fallo de un componente dentro del variador.

Modelo	Tensión de alimentación	Fusible recomendado gC	Interruptor recomendado ABB MCB S200
MDRIVE-2/M10T5	1 x 230 Vca	10	S201-C10
MDRIVE-2/M12T7	1 x 230 Vca	16	S201-C16
MDRIVE-2/M17T18	1 x 230 Vca	40	S201-C40

### Dispositivos para las corrientes residuales (RCD)

Para los variadores con fuente de alimentación monofásica, se recomienda utilizar dispositivos RCD sensibles corriente alterna tanto sinusoidal como pulsada. Los dispositivos indicados son, por orden de prioridad:

- Tipo F, marcado con los símbolos  capaces de detectar también corrientes de alta frecuencia de hasta 1 kHz.
- Tipo A-APR, marcado con los símbolos  caracterizados por un ligero retraso de la intervención.
- Tipo A, marcado con los símbolos 

Para dispositivos inversores con fuente de alimentación trifásica, se recomienda utilizar dispositivos RCD sensibles tanto a la corriente alterna como a la corriente continua. Los dispositivos indicados son:

- Tipo B, marcado con los símbolos 

### 6.2.3. CABLES DE CONEXIÓN



#### AVISO

Los cables de conexión deben cumplir con las regulaciones locales, de sección apropiada y cumplir con los requisitos de voltaje, corriente y temperatura.

### CABLES DE POTENCIA

Modelo	Sección máxima del cable de entrada a tierra	Sección máxima del cable de salida a tierra	Par de apriete del cable [Nm]	Par de apriete del cable de tierra
MDRIVE-2/M10T5	3 x 2.5 mm <sup>2</sup>	4 x 2.5 mm <sup>2</sup>	-	-
MDRIVE-2/M12T7	3 x 2.5 mm <sup>2</sup>	4 x 2.5 mm <sup>2</sup>	-	-
MDRIVE-2/M17T18	3 x 16 mm <sup>2</sup>	4 x 16 mm <sup>2</sup>	1,5	3



#### ATENCIÓN

- Use un cable sin blindaje para los cables de entrada y un cable blindado para los cables de salida.
- Utilice cables equipados con las terminales correspondientes para una mejor conexión.
- Para longitudes de cable del motor superiores a 5 metros, recomendamos el uso de filtros de salida.

### CABLES DE CONTROL

Modelo	Sección máxima de los cables de control	Par de apriete [Nm]
Terminales de control de todos los modelos	1 mm <sup>2</sup> (16 AWG)	0,5 Nm (0,37 ftlbs)



#### AVISO

- Utilice cables blindados para el cableado de control.
- Utilice cables equipados con las terminales correspondientes para una mejor conexión.

## 6.2.4. COMPATIBILIDAD ELECTROMAGNÉTICA (EMC)

El variador cumple con los requisitos de compatibilidad electromagnética según la normativa EN61800-3. No obstante, para garantizar la compatibilidad electromagnética del sistema en el que está instalado, es necesario:

- Conectar siempre a tierra el variador.
- Utilizar cables de señal protegidos poniendo a tierra la protección en una sola extremidad.
- Utilizar cables del motor lo mas cortos posibles (<1 m). Para longitudes mayores se recomienda utilizar cables protegidos conectando a tierra la protección por los dos extremos.
- Utilizar cables de señal, cables de motor y alimentación separados.

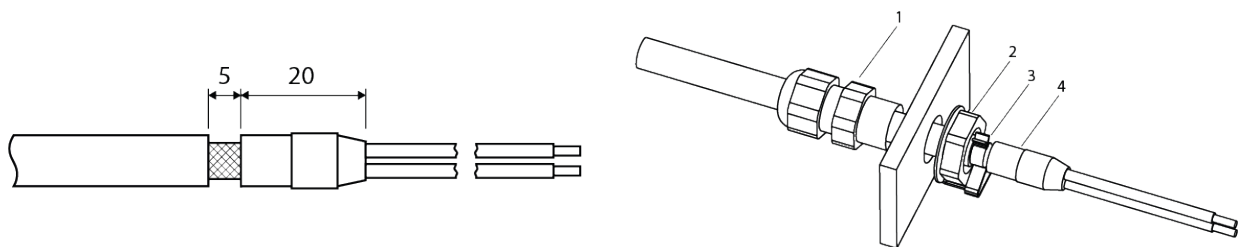


### AVISO

- Instale los cables de señal, motor y los cables de alimentación separados entre sí a una distancia de al menos 30 cm. En el caso en que los cables de señal deban encontrarse con los cables de alimentación, cruzarlos perpendicularmente.
- Se puede quitar la conexión de los capacitores de filtrado al suelo quitando los tornillos marcados con el símbolo EMC. De esta manera, se reducen las corrientes de fuga a tierra debidas al filtro pero se pierde la compatibilidad EMC inherente al dispositivo, que luego debe garantizarse externamente de otra manera.

### Clip EMC para prensacables

Para garantizar una conexión a tierra adecuada cuando se utilizan cables blindados, se recomienda utilizar los clips EMC apropiados como se muestra a continuación.

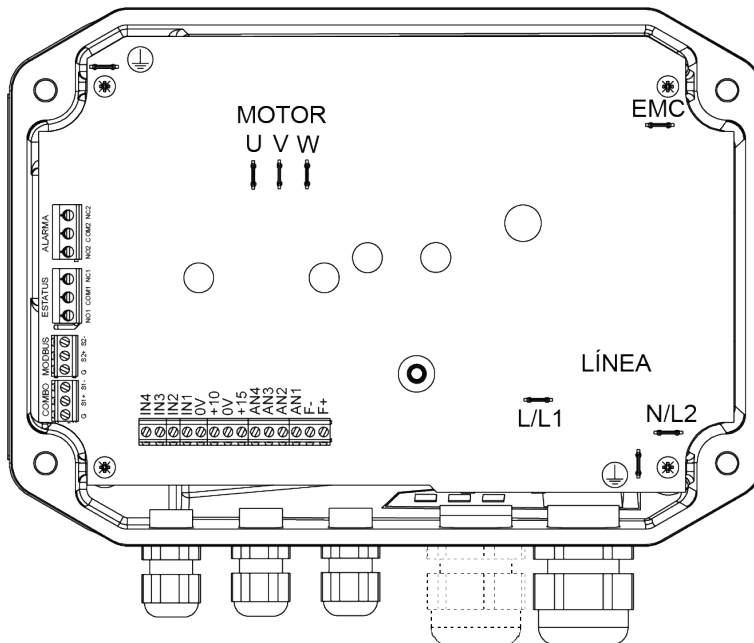


1: Prensacables; 2: Contratuerca; 3: Clip EMC; 4: Cable blindado

## 6.2.5. CONEXIONES ELÉCTRICAS

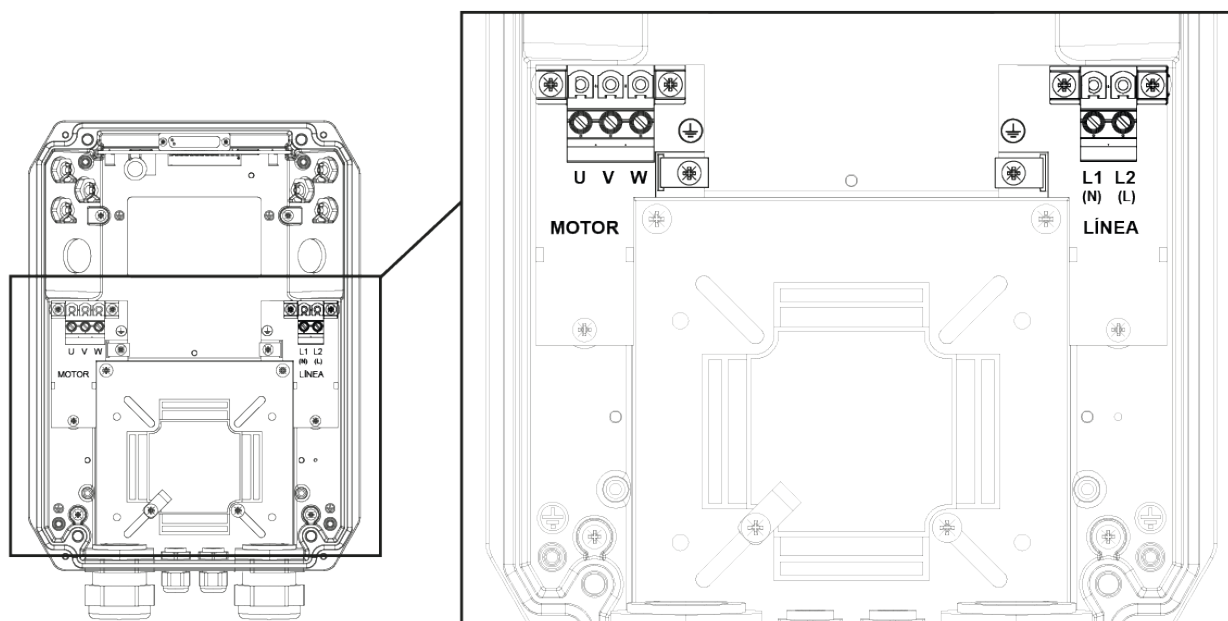
### CONEXIONES DE POTENCIA

Modelos MDRIVE-2/M10T5, MDRIVE-2/M12T7



	Terminal	A [mm]	Terminal de cable preaislado	Esquema de pelado
Fuente de alimentación (Línea) <b>LINE</b>	L1/L	70	Faston hembra 6,3 x 0,8 mm	
	L2/N	70	Faston hembra 6,3 x 0,8 mm	
	P.E. ⊕	70	Faston hembra 6,3 x 0,8 mm	
Motor <b>MOTOR</b>	U	120 (200)	Faston hembra 6,3 x 0,8 mm	Instalación en pared 
	V	120 (200)	Faston hembra 6,3 x 0,8 mm	
	W	120 (200)	Faston hembra 6,3 x 0,8 mm	
	P.E. ⊕	180 (200)	Faston hembra 6,3 x 0,8 mm	Instalación a bordo del motor 

## Modelo MDRIVE-2/M17T18



	Terminal	A [mm]	Terminal de cable preaislado	Esquema de pelado
Fuente de alimentación (Línea) <b>LINE</b>	L1/L	180	Puntal	
	L2/N	180	Puntal	
	P.E. ⊕	180	Horquilla para tornillo M4	
Motor <b>MOTOR</b>	U	180	Puntal	
	V	180	Puntal	
	W	180	Puntal	
	P.E. ⊕	180	Horquilla para tornillo M4	



### AVISO

Preste especial atención a la correcta conexión de los cables del motor en función del tipo de motor a controlar. Una conexión incorrecta puede causar daños al motor.

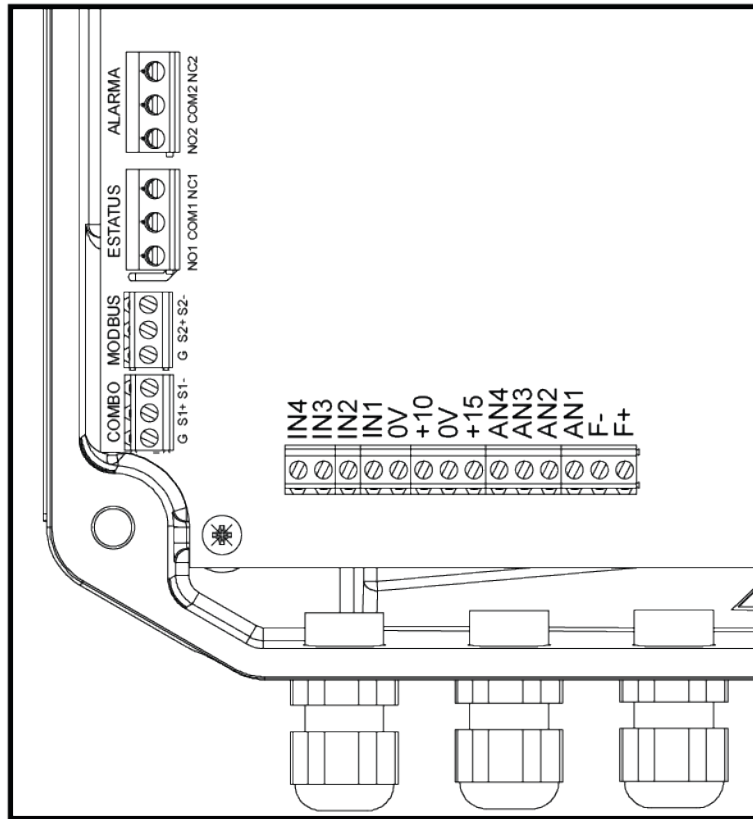


### PELIGRO

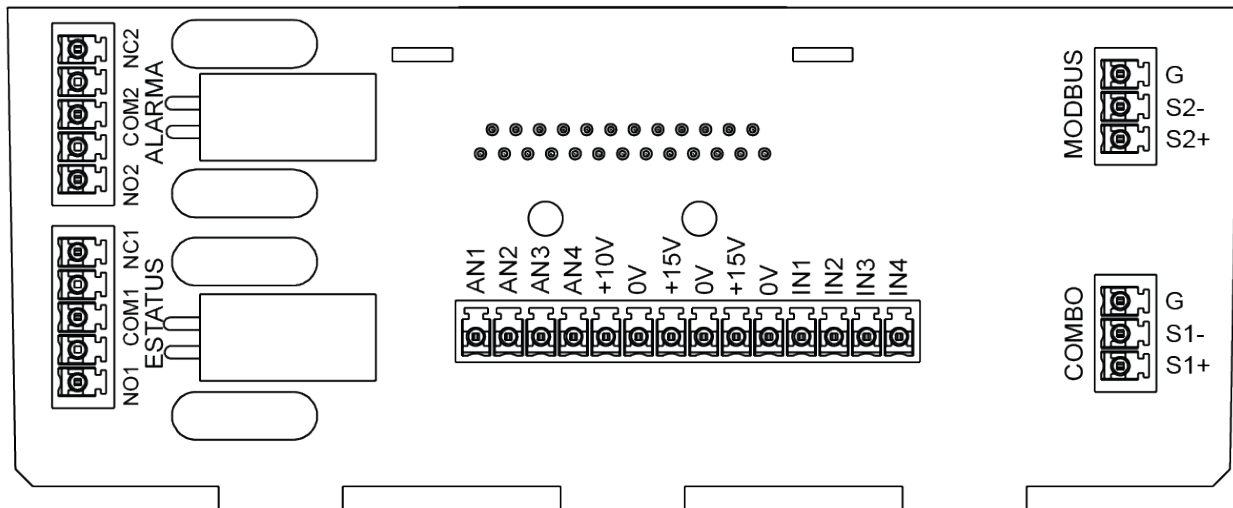
En los dispositivos de tamaño 2, los ledes DL1, DL2, DL3 junto al bloque de terminales de la fuente de alimentación indican la presencia de la tensión en las fases de entrada. No toque el dispositivo y sus componentes por ningún motivo si uno o más ledes están encendidos.

# CONEXIONES DE CONTROL

Conexiones de control para variadores de tamaño 1



Conexiones de control para variadores de tamaño 2



Tipo		Características	Funcionalidad	Comentarios
Entradas analógicas	AN1	4-20 mA	Sensor 1	-
	AN2	4-20 mA	Sensor 2	-
	AN3	0-10 V	Valor set externo	-
	AN4	0-10 V	Frecuencia externa Valor set externo 2	-
Fuente de alimentación	+15V	15 Vcc, máx. 100 mA	Fuente de alimentación para entradas analógicas de 4-20 mA	¡No lo use como fuente de alimentación para entradas digitales!
Fuente de alimentación	+10V	10 Vcc, máx 3 mA	Fuente de alimentación para entradas analógicas 0-10V	¡No lo use como fuente de alimentación para entradas digitales!
GND de señal	0V	Aislado	GND de señal para entradas analógicas y digitales	-
Entradas digitales	IN1	Activo bajo	Arranque y parada del motor	Programable como Normalmente abierto o Normalmente cerrado.
	IN2	Activo bajo	Arranque y parada del motor Intercambio de valores set 1 y 2 Intercambio de frecuencia de trabajo 1 y 2	Programable como Normalmente abierto o Normalmente cerrado.
	IN3	Activo bajo	Arranque y parada del motor Intercambio sensores 1 y 2	Programable como Normalmente abierto o Normalmente cerrado.
	IN4	Activo bajo	Restablecimiento alarmas Arranque y parada del motor Cambiar el modo de control principal y auxiliar	Programable como Normalmente abierto o Normalmente cerrado.
Salidas de relé	NO1	Normalmente abierto	Relé de ESTADO NO1, COM1: contacto cerrado con el motor arrancado. NC1, COM1: contacto cerrado con el motor parado.	Contactos sin potencial Máx. 250 Vca, 2 A Máx. 30 Vcc, 2 A
	COM1	Común		
	NC1	Normalmente cerrado		
Salidas de relé	NO2	Normalmente abierto	Relé de ALARMA NO2, COM2: contacto cerrado sin alarma. NC2, COM2: contacto cerrado con alarma o sin fuente de alimentación.	Contactos sin potencial Máx. 250 Vca, 2 A Máx. 30 Vcc, 2 A
	COM2	Común		
	NC2	Normalmente cerrado		
Serial RS485	S1+	Positivo	Comunicación COMBO	-
	S1-	Negativo		-
	G	GND en serie		GND en serie se aísla respecto a la señal GND
Serial RS485	S2+	Positivo	Comunicación MODBUS RTU BACnet (si está disponible)	-
	S2-	Negativo		-
	G	GND en serie		GND en serie se aísla respecto a la señal GND



## 7. PUESTA EN MARCHA

### 7.1. RECOMENDACIONES ANTES DE PUESTA EN MARCHA

Antes de conectar la alimentación eléctrica al variador, se recomienda realizar las siguientes comprobaciones eléctricas y mecánicas:

- Compruebe que el variador cumpla con el control del motor de acuerdo con los datos de su placa de identificación.
- Asegúrese que el variador, la carga y todo el sistema estén correctamente conectados a la puesta a tierra.
- Verifique la conexión correcta del cable de alimentación y del cable del motor prestando atención a una posible inversión de la conexión.
- Compruebe la conexión correcta de los cables de alimentación y señal, prestando atención a cualquier polaridad.
- Verifique el correcto apriete de los terminales de conexión de los cables de alimentación y señal.
- Compruebe la implementación de los requisitos de compatibilidad electromagnética (EMC) y la conexión correcta de los blindajes de los cables.
- Asegúrese que los dispositivos de protección estén correctamente instalados.
- Compruebe que la instalación mecánica es correcta, robusta y cumpla con los requisitos ambientales y de refrigeración.
- Asegúrese que las juntas estén intactas y colocadas correctamente en sus asientos.
- Compruebe que los prensacables y los tornillos estén apretados correctamente.
- Verifique que el variador está completamente cerrado y que las partes activas no son accesibles.

### 7.2. ENCENDIDO



#### **PELIGRO**

Antes de suministrar energía al dispositivo, asegúrese de haber leído, comprendido e implementado todas las instrucciones de seguridad e instalación mecánica y eléctrica.

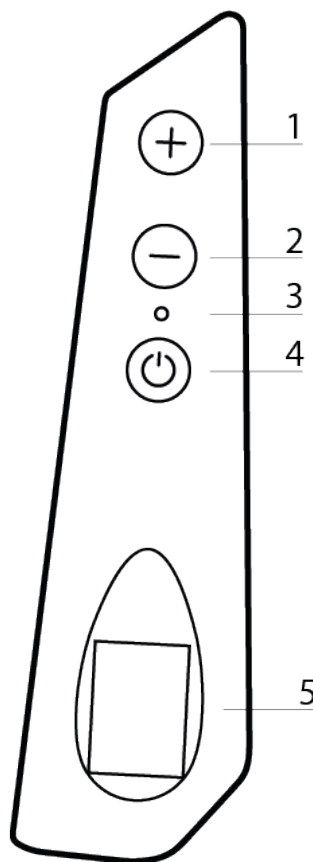
Finalmente es posible:

- Proporcionar voltaje al variador.
- Comprobar el correcto encendido y la ausencia de mensajes de alarma.
- Ejecutar la programación.
- Arrancar el motor.

## 8. USO Y PROGRAMACIÓN

### 8.1. TECLADO Y PANTALLA

1. **+**: Botón de desplazamiento / aumenta el valor.  
Utilice la tecla **+** para aumentar el valor o la frecuencia establecidos. Para permitir que se cambie el valor establecido, debe mantener pulsado el botón **+** o el botón **-** durante más de 5 segundos hasta que el valor establecido que se va a modificar comience a parpadear. Para confirmar el valor establecido, espere 5 segundos o pulse la tecla **START/STOP**.
2. **-**: Botón de desplazamiento / disminuye el valor.  
Utilice la tecla **-** para disminuir el valor o la frecuencia establecidos. Para permitir que se cambie el valor establecido, debe mantener pulsado el botón **+** o la tecla **-** durante más de 5 segundos hasta que el valor establecido que se va a modificar comience a parpadear. Para confirmar el valor establecido, espere 5 segundos o pulse la tecla **START/STOP**.
3. LED de señalización:  
**ROJO encendido**: el dispositivo se alimenta con la tensión de alimentación correcta y está en estado de espera.  
**VERDE**: motor en funcionamiento.  
**AMARILLO intermitente**: condición de alarma
4. **START/STOP**: arranque / parada del motor
5. **PANTALLA**



#### AVISO

Proteja el teclado y la pantalla de golpes. Presiona con los dedos solo sobre las teclas y nunca sobre la pantalla. La presión excesiva sobre la pantalla y el área circundante puede provocar daños.

Mantener pulsada la tecla **START/STOP** durante al menos 5 segundos activa la función de bloqueo de la tecla **START/STOP** a través de la cual solo es posible desplazarse y ver los parámetros de funcionamiento, utilizando las teclas **+** y **-** pero no arranque ni detenga el motor. Pulse de nuevo el botón **START/STOP** durante al menos 5 segundos desactivará el bloqueo.

Manteniendo pulsadas las teclas **+** y **-** durante al menos 5 segundos, puede invertir la pantalla.

## 8.2. CONTROL A TRAVÉS DE APLICACIONES

Puede controlar su dispositivo utilizando un smartphone o tablet con conectividad Bluetooth BTLE y con la aplicación **UnyConnect** instalada. La aplicación está disponible para sistemas operativos Android e iOS y se puede descargar de forma gratuita a través de las respectivas tiendas en línea.

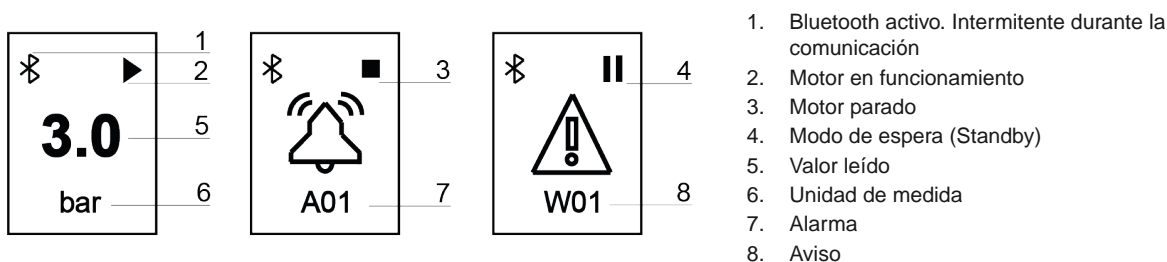
A través de la aplicación es posible:

- Monitorear múltiples parámetros operativos al mismo tiempo.
- Obtener estadísticas de consumo de energía y comprobar el historial de alarmas.
- Realizar informes con la capacidad de insertar notas, imágenes y enviarlas por correo electrónico o guardarlas en el archivo digital.
- Realizar horarios, guardarlos en el archivo, copiarlos en otros dispositivos y compartirlos entre varios usuarios
- Controlar remotamente, a través de wi-fi o GSM, un dispositivo, utilizando un smartphone cercano como módem.
- Acceder a los manuales y documentación técnica adicional.
- Obtener ayuda en línea sobre parámetros y alarmas.

## 8.3. VISUALIZACIÓN INICIAL

Cuando el dispositivo está encendido, se informa al usuario de la versión del firmware de control (LCD = X.XX), la versión del firmware de potencia (INV = X.XX) y la versión de hardware (HW = X.XX)

Posteriormente, se abre la vista inicial.



Parámetro	Descripción
XX.X [bar]	Valor de presión medido.
XXX.X [Hz]	Frecuencia a la que el variador está alimentando el motor.
XXX [VAC]	Tensión de alimentación del variador. Esto solo aparece cuando el motor está en estado OFF. En el estado ON, en lugar de la tensión de alimentación, se muestra la corriente absorbida por el motor.
XX.X [A]	Corriente absorbida por el motor.
X.XX [cos $\phi$ ]	Coseno del ángulo de compensación $\phi$ entre voltaje y corriente. También se llama el factor de potencia del motor.
XX.X [kW]	Estimación de la potencia eléctrica activa absorbida por el motor.
X [INV]	Dirección del dispositivo cuando la funcionalidad COMBO está activada.
AXX	Alarma XX.
WXX	Advertencia XX.

Mediante el uso de la aplicación es posible monitorear otros parámetros y consultar el historial de alarmas.

## 8.4. CONTROL DEL MOTOR FOC

El control de motor FOC (Field Oriented Control) ofrece las siguientes ventajas en comparación con el control tradicional:

- Control óptimo de la corriente en cada punto de trabajo.
- Ajuste de velocidad rápido y preciso.
- Menor consumo de energía.
- Oscilaciones de par (vibraciones) reducidas para un funcionamiento más suave en todo el rango de frecuencias y un menor ruido del sistema.
- Menos estrés mecánico en el motor, la bomba y el sistema hidráulico.

El control FOC de dispositivos “FOC-ready” se puede utilizar con:

- Motores trifásicos asíncronos
- Motores trifásicos síncronos con imanes permanentes

El control es “sin sensor” y por lo tanto no requiere el uso de ningún sensor.

### 8.4.1. CALIBRACIÓN DEL CONTROL FOC

Para permitir que el dispositivo realice la comprobación FOC, debe:

1. Realizar todo el cableado del sistema. Conecte la carga (motobomba) al variador con el cable de longitud adecuada y la posible presencia de dV/dt o filtro sinusoidal.
2. Suministre energía al sistema y siga el procedimiento de configuración inicial que especifica:
  1. Tipo de motor: asíncrono trifásico o síncrono con imanes permanentes.
  2. Tensión nominal del motor de acuerdo con los datos de su placa de identificación.
  3. Frecuencia nominal del motor según los datos de su placa de identificación.
  4. La corriente nominal del motor aumentó un 5% con respecto a los datos de su placa de identificación.
3. Realice el proceso de calibrado automático (Auto tuning) para permitir que el variador aprenda la información eléctrica de la carga conectada a él (motor, cable y eventual filtro). El proceso de calibración puede tardar hasta 1 minuto.
4. Espere a que finalice el proceso de calibración.



#### NOTA

- El proceso de calibración puede tardar hasta 1 minuto. Espere hasta que se complete.
- El proceso de calibración debe realizarse en la configuración eléctrica final del sistema, es decir, con el motor, el cable y cualquier filtro aplicado. Si se realiza un cambio en el motor, cable o filtro aplicado, se debe repetir el proceso de calibración.



## AVISO

- El ajuste incorrecto del voltaje del motor, la frecuencia y la corriente nominal conduce a resultados incorrectos en el proceso de calibración y, por lo tanto, a un mal funcionamiento del motor.
- El ajuste de la corriente nominal del motor por encima de la corriente nominal del motor puede dañar gravemente tanto el motor como el variador.
- Durante la calibración, los devanados del motor se calientan mediante la corriente de prueba. Si el motor se auto-ventila, la ausencia de rotación del motor no permite que el calor se elimine por la fuerza. Por lo tanto, se recomienda dejar enfriar el motor entre una calibración y otra.



## PELIGRO

Durante el proceso de calibración, el motor permanece parado, pero se alimenta durante todo el período de calibración. Desconecte el dispositivo de la fuente de alimentación antes de cualquier intervención en el equipo y las cargas conectadas al mismo.

Si el proceso de calibración no ha sido exitoso, es necesario verificar:

- Las conexiones entre el variador y la carga (incluidos los filtros de motor interpuestos).
- El voltaje nominal, la frecuencia y los valores de corriente ajustados



## NOTA

- El motor no se puede arrancar hasta que se haya completado el proceso de calibración.
- En caso de que no se pueda completar el proceso de calibración, es posible introducir manualmente los parámetros de resistencia del estator ( $R_s$ ) e inductancia del estator ( $L_s$ ) en el menú de parámetros del motor (contraseña predeterminada 002). Estos datos podrán ser proporcionados por el fabricante del motor u obtenidos mediante mediciones. Si no tiene estos datos y el proceso de autocalibración no es exitoso, se recomienda ponerse en contacto con el servicio de soporte técnico.

## 8.4.2. REGULACIÓN DEL CONTROL FOC

El algoritmo de control FOC realiza control de corriente (par) y velocidad con dinámica de respuesta definida.

La dinámica FOC se establece de forma predeterminada en un valor suficiente para garantizar un control preciso y sin oscilaciones en la mayoría de las aplicaciones.

En algunos casos, sin embargo, puede ser necesario aumentar (en presencia de oscilaciones de frecuencia) o bajar (en el caso de alarmas de sobrecorriente o de disparo IGBT) el parámetro "Dinámica FOC" en el menú de parámetros del motor (contraseña predeterminada 002) de acuerdo con la siguiente tabla:

Configuración	Dinámica FOC
Cables del motor de menos de 100 m de longitud y sin filtro entre variador y motor.	200
Cables de motor de menos de 100 m de longitud y presencia de filtro dV/dt entre variador y motor.	150
Cables del motor de más de 100 m y presencia de filtro dV/dt entre variador y motor.	100
Presencia de filtro sinusoidal entre variador y motor.	50 o 40 o menos



### AVISO

La configuración incorrecta de la dinámica de FOC puede causar:

- Oscilaciones de velocidad en caso de que la dinámica de FOC sea demasiado lenta.
- Alarmas de sobrecorriente o trip IGBT en caso de que la dinámica de FOC sea demasiado rápida.

Se recomienda intervenir con prontitud ajustando adecuadamente el parámetro "Dinámica FOC" si se cumplen las condiciones enumeradas anteriormente. La falta de intervención puede dañar el variador, el motor y el sistema.

## 8.5. MENÚ

El acceso al menú está protegido por contraseña en función de dos niveles:

- **Nivel instalador:** Permite la modificación de parámetros relacionados con el funcionamiento de la motobomba en el sistema hidráulico en el que está instalada. **Contraseña 1, predeterminado 001.**
- **Nivel avanzado:** Permite la modificación de parámetros tan críticos que, en caso de ajuste incorrecto, la vida útil del variador, motobomba y sistema puede verse comprometida. **Contraseña 2, predeterminado 002.**

Dentro de cada menú es posible cambiar la contraseña de inicio de sesión relativa.

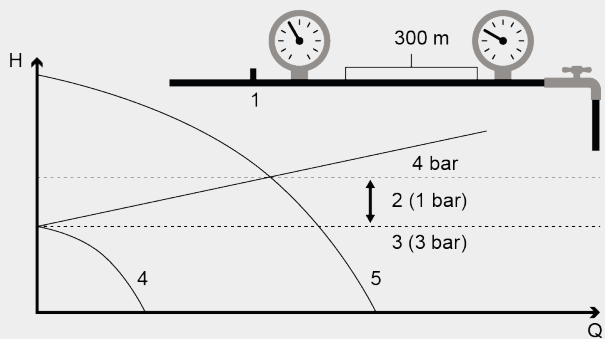


### NOTA

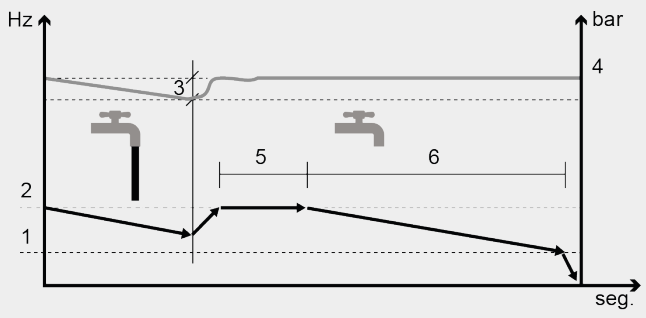
- Si accede al instalador o nivel avanzado con una contraseña incorrecta, solo podrá ver los parámetros establecidos sin ninguna edición.
- Si pierde su contraseña, le recomendamos que se ponga en contacto con el soporte técnico para obtener su contraseña universal.

Menú	Descripción	Nivel	Contraseña predeterminada
Parámetros de control	Menú de parámetros relacionados con el control de la motobomba en el sistema hidráulico en el que está instalada.	Instalador	001
Parámetros motor	Menú de los parámetros relativos al control del motor.	Avanzado	002
Parámetros IN/OUT	Menú de los parámetros para entradas y salidas analógicas y digitales.	Instalador	001
Parámetros de conectividad	Menú de los parámetros relacionados con conectividad y comunicación externa.	Instalador	001

## 8.6. PARÁMETROS DE CONTROL

Parámetro	Predeterminado	Descripción	1	2	3	4	5
Modo control 1. Valor constante 2. Frecuencia fija 3. Valor constante 2 set 4. Frecuencia fija 2 valores 5. Frecuencia externa	Valor constante	Puede elegir entre los siguientes modos de control: 1. Valor constante: el dispositivo varía la velocidad de la motobomba de tal manera que mantiene constante el valor establecido independientemente del consumo de agua. 2. Frecuencia fija: el dispositivo suministra la motobomba a la frecuencia establecida. 3. Valor constante 2 set: se pueden seleccionar dos valores deseados abriendo o cerrando la entrada digital 2. 4. Frecuencia fija 2 valores: se pueden seleccionar dos valores de frecuencia deseados abriendo o cerrando la entrada digital 2. 5. Frecuencia externa: es posible controlar la frecuencia del motor a través de una señal analógica conectada a la entrada analógica 4.	X	X	X	X	X
Modo de control auxiliar XXXXXXXX	Valor constante	Al actuar sobre la entrada digital 4 es posible cambiar del modo de control principal al modo de control auxiliar y viceversa.	X	X	X	X	X
Valor máximo de alarma $p = XX.X$ [bar]	10 bar	Valor alcanzable en el sistema más allá del cual, incluso en modo de funcionamiento de frecuencia constante, la motobomba se detiene y se emite una señal de alarma. La motobomba se reinicia solo después de que el valor medido haya caído por debajo del valor máximo de alarma durante más de 5 segundos.	X	X	X	X	X
Valor mínimo de alarma $p = XX.X$ [bar]	0	Valor mínimo alcanzable en el sistema por debajo del cual, incluso en modo de funcionamiento de frecuencia constante, se detiene la motobomba y se emite una señal de alarma. La motobomba se reinicia solo después de que el valor medido haya superado el valor mínimo de alarma durante más de 5 segundos.	X	X	X	X	X
Rampa de llenado XXX [s]	Rampa marcha	Tiempo de rampa a seguir después de un arranque si el valor medido es menor que el valor mínimo de alarma. La rampa de llenado de la tubería expira después del tiempo establecido o si el valor medido alcanza el valor establecido. En el modo COMBO, solo una unidad está habilitada para funcionar hasta que la rampa de llenado esté activa.	X		X		
Habil. set externo ON/OFF	OFF	Habilitación de la configuración del valor establecido a través de la entrada analógica 3.	X		X		
Valor set $p = XXX.X$ [bar]	3 bar	Valor que se desea mantener constante.	X				
Compensación $p = XXX.X$ [bar]	0	Compensación a la máxima frecuencia. Pulsando la tecla verde es posible revertir el signo.  <p>1: Sensor; 2: Compensación ; 3: Valor set; 4: Frecuencia min del motor; 5: Frecuencia máx del motor</p> <p>En el caso de un grupo de motobombas en modo COMBO, la compensación debe referirse a cada motobomba.</p>	X				
Valor set 2 $p = XXX.X$ [bar]	3 bar	Valor que se desea mantener constante.				X	
Compensación set 2 $p = XX.X$ [bar]	0	Compensación a la máxima frecuencia. Pulsando la tecla verde es posible revertir el signo.				X	

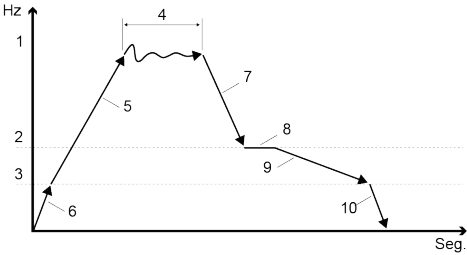




Parámetro	Predeterminado	Descripción	1	2	3	4	5
Recálculo valor set t = XX [s]	5 s	Intervalo de tiempo para actualizar el valor establecido en función de la compensación.	X		X		
Frecuencia trabajo f = XXX [Hz]	Frecuencia máx del motor	Frecuencia a la que el dispositivo alimenta el motor.		X		X	
Frecuencia trabajo 2 f = XXX [Hz]	Frecuencia máx del motor	Frecuencia a la que el dispositivo alimenta el motor.				X	
Frecuencia min de control fmin = XXX [Hz]	Frecuencia máx del motor	Frecuencia mínima por debajo de la cual la motobomba debe intentar detenerse siguiendo la rampa de control (Rampa control).	X		X		
Retardo de parada t = XX [s]	5 s	Retraso en el intento de detener la motobomba por debajo de la frecuencia de control mínima (Frecuencia min de control).	X		X		
Rampa control t = XX [s]	30 s	Tiempo durante el cual el dispositivo disminuye la frecuencia de alimentación del motor desde la frecuencia de control mínima (Frecuencia min de control) a la frecuencia mínima del motor (Frecuencia min del motor). Si en este momento el valor medido cae por debajo de Valor set - Delta control, el dispositivo reinicia el motor. De lo contrario, el dispositivo detendrá el motor completamente siguiendo la rampa de control (Rampa control).	X		X		
Delta marcha p = XXX.X [bar]	0.3 bar (6 psi)	Este parámetro comunica cuánto debe disminuir el valor medido con respecto al valor establecido para que la motobomba, previamente parada, se reinicie.	X		X		
Delta control p = XXX.X [bar]	0.1 bar (2 psi)	Este parámetro comunica cuánto debe disminuir el valor medido con respecto al valor establecido para que la motobomba, al apagarse en la rampa de control, se reinicie.  	X		X		
Delta parada p = XX.X [bar]	0.5 bar (8 psi)	Este parámetro representa el aumento del valor medido con respecto al valor establecido que debe superarse para que se produzca el apagado forzado de la motobomba de acuerdo con la rampa de parada.	X		X		
Ki XXX	50	Coeficiente integral utilizado en la regulación del valor constante.	X		X		
Kp XXX	5	Coeficiente proporcional utilizado en el ajuste del valor constante.	X		X		
COMBO ON/OFF	OFF	Habilitación de la función COMBO para el funcionamiento combinado de múltiples bombas en paralelo. Lea el capítulo dedicado.	X		X		
Dirección XX	01	Dirección del dispositivo en modo COMBO: <ul style="list-style-type: none"> <li>• 0: maestro</li> <li>• 01 a 07: esclavo</li> </ul>	X		X		
Alternancia ON/OFF	ON	Habilitación de la alternancia entre unidades COMBO y D.O.L. El orden de prioridad de funcionamiento se alterna sobre la base del arranque anterior de cada motobomba para obtener un desgaste casi uniforme de las motobombas.	X		X		
Periodo de alternancia t = XX [h]	0	Diferencia máxima en horas de funcionamiento entre múltiples dispositivos del grupo. 0 significa 5 minutos.	X		X		

Parámetro	Predeterminado	Descripción	1	2	3	4	5
Sincronía COMBO ON/OFF	OFF	Con este parámetro es posible activar el funcionamiento sincrónico de las motobombas en COMBO. Lea el capítulo dedicado. Sin embargo, el parámetro debe bajarse apropiadamente Frecuencia min de control.	X		X		
Retardo de marcha AUX t = XX [s]	00	Retardo de tiempo con el que las motobombas del grupo arrancan después de que la motobomba de velocidad variable ha alcanzado la frecuencia máxima del motor y el valor medido ha caído por debajo de la diferencia Valor set - Delta control.	X		X		
Control PI Directo/Inverso	Directo	Modo de control PI: <ul style="list-style-type: none"> <li>Directo: a medida que aumenta la velocidad de la motobomba, aumenta el valor medido.</li> <li>Inverso: a medida que disminuye la velocidad de la motobomba, el valor medido disminuye.</li> </ul>	X		X		
Arranque periódico t = XX [h]	00	Arranque periódico de la motobomba después de X horas de inactividad. El valor 0 deshabilita la función.	X	X	X	X	X
Cosphi en seco cosphi = X.XX		Valor de cosphi que se mide cuando la motobomba se seca. Por debajo de este valor, el variador detiene la motobomba y produce una alarma de falta de agua. Si el motor es del tipo sincrónico de imán permanente, este parámetro representa el porcentaje con respecto a la corriente nominal establecida por debajo de la cual el dispositivo detiene el motor y produce la alarma por falta de agua.	X	X	X	X	X
Retraso arranques t = XX [min]	10 min	Base temporal que determina el retraso de los intentos de reinicio de la motobomba tras una alarma de falta de agua. Cada intento duplica el tiempo de retraso. El número máximo de intentos es 5.	X	X	X	X	X
Cambiar contraseña1 Pulsar ENT		Pulsando la tecla ENT puede cambiar la contraseña de nivel instalador (nivel 1) (predeterminado 001).	X	X	X	X	X

## 8.7. PARÁMETROS DEL MOTOR

Parámetro	Predeterminado	Descripción
Tipo de motor XXXXXXXX	Asíncrono trifásico	Tipo de motor conectado y control utilizado: <ul style="list-style-type: none"> <li>Asíncrono trifásico : control para motores trifásicos asíncronos.</li> <li>PM sincrónico : control para motores síncronos con imanes permanentes.</li> <li>Monofásico 2 cables PSC : control para motores monofásicos PSC.</li> <li>Monofásico 3 cables PSC : control para motores PSC monofásicos de 3 hilos.</li> <li>Monofásico 3 cables CSCR : Control de motores monofásicos de 3 hilos CSCR.</li> <li>Monofásico 3 cables CSIR : control para motores CSIR monofásicos de 3 hilos.</li> <li>Escalar : control escalar V/f.</li> </ul>
Tensión nominal del motor V = XXX [V]		Tensión nominal del motor de acuerdo con los datos de su placa de identificación. La caída de tensión media a través del inversor está comprendida entre 20 y 30 V RMS dependiendo de las condiciones de carga.
Tensión arranque V = XX.X [%]		Mayor tensión de arranque del motor para facilitar el par de arranque. Póngase en contacto con el fabricante del motor para obtener más información.
Amp. nom. motor I = XX.X [A]		La corriente nominal del motor de acuerdo con los datos de su placa de identificación aumentó un 5%. La caída de voltaje a través del variador puede resultar en una mayor absorción de corriente que la corriente nominal del motor informada en los datos de la placa de matrícula. Es necesario asegurarse con el fabricante del motor de que esta sobrecorriente puede ser tolerada.
Corriente nominal de arranque I = XX.X [A]		Corriente nominal del devanado de arranque del motor. Póngase en contacto con el fabricante del motor para obtener más información. El dispositivo sugiere por defecto un valor reescalado en base a los parámetros Amp. nom. motor Y Tipo de motor. En caso de Monofásico 3 cables CSCR el valor establecido será igual al 25% de Amp. nom. motor. En caso de Monofásico 3 cables PSC el valor establecido será igual al 40% de Amp. nom. motor. Este parámetro está presente sólo si Tipo de motor = Monofásico 3 cables PSC o Monofásico 3 cables CSCR.
Frecuencia nominal del motor f = XXX [Hz]	50 Hz (60 Hz)	Frecuencia nominal del motor según los valores mostrados en su placa de datos.

Parámetro	Predeterminado	Descripción
Frecuencia máx del motor f = XXX [Hz]	50 Hz (60 Hz)	Frecuencia máxima a la que desea alimentar el motor. Reducir la frecuencia máxima del motor reduce la corriente máxima absorbida.
Frecuencia min del motor f = XXX [Hz]	30 Hz (35 Hz)	Frecuencia mínima del motor. En caso de uso con motobombas sumergidas con sistema de empuje tipo Kingsbury, se recomienda no caer por debajo de 1750 rpm para no comprometer el sistema de empuje.
Rampa marcha t = XX [sec]	3 s	Rampa de arranque del motor desde la frecuencia mínima (Frecuencia min del motor) a la frecuencia máxima (Frecuencia máx del motor). Las rampas más lentas reducen las solicitaciones del motor y de la bomba y, por lo tanto, contribuyen a alargar su vida útil. Por otro lado, los tiempos de respuesta son más largos. Las rampas de arranque excesivamente rápidas pueden generar sobrecarga en el variador.
Rampa parada t = XX [sec]	3 s	Rampa de parada del motor desde la frecuencia máxima (Frecuencia máx del motor) hasta la frecuencia mínima (Frecuencia min del motor). Las rampas más lentas reducen las solicitaciones del motor y de la bomba y, por lo tanto, contribuyen a alargar su vida útil. Por otro lado, los tiempos de respuesta son más largos. Las rampas de parada excesivamente rápidas pueden generar sobretensión en el variador debido al efecto regenerativo.
Rampa f min mot. t = XX [sec]	1 s	Tiempo en que el motor alcanza la frecuencia mínima del motor desde el punto muerto (Frecuencia min del motor) y viceversa.  1: Frecuencia máx del motor; 2: Frecuencia min de control; 3: Frecuencia min del motor; 4: Control PI; 5: Rampa marcha; 6: Rampa f min mot. ; 7: Rampa parada; 8: Retardo de parada; 9: Rampa control; 10: Rampa f min mot.
Filtro uscita	Ninguno	Tipo de filtro de salida posiblemente instalado entre el convertidor y el motor: <ul style="list-style-type: none"> <li>• Ninguno : sin filtro instalado</li> <li>• dV/dt : filtro dV/dt</li> <li>• Sin : filtro senoidal</li> </ul>
PWM f = XX [kHz ]		Frecuencia de modulación del inversor. Puede elegir entre 2.5, 4, 6, 8, 10 kHz dependiendo del modelo del inversor. Los valores superiores corresponden a una reconstrucción más fiel de la onda sinusoidal. Cuando se utilizan cables de motor muy largos (>20 m), se recomienda interponer los filtros de salida apropiados entre el inversor y el motor, que se pueden suministrar bajo petición, y establecer el valor correcto del parámetro PWM según el tipo de filtro y la longitud del cable. Esto reduce la probabilidad de que los picos de tensión entren en el motor protegiendo el aislamiento del devanado. Los valores más bajos reducen el calentamiento del inversor.
Tensión arranque START/AUX V = XX.X [%]		Voltaje suministrado al devanado de arranque. El dispositivo sugiere por defecto un valor reescalado basado en el parámetro Tipo de motor. En caso de Monofasico 3 cables CSCR el valor establecido será igual al 35%. En caso de Monofasico 3 cables PSC el valor establecido será igual al 50%. Este parámetro está presente solo si Tipo de motor = Monofasico 3 cables PSC o Monofasico 3 cables CSCR.
V/f lin.→cuad. XXX %	80%	Este parámetro le permite cambiar la característica V/f con la que el dispositivo alimenta el motor. La característica lineal corresponde a una característica de par constante cuando las rpm varían. La característica cuadrática corresponde a una característica de par variable y generalmente está indicada para su uso con motobombas centrífugas. La selección de la característica del par debe realizarse garantizando un funcionamiento regular, una reducción del consumo de energía y una reducción del calentamiento y del ruido del motor. Con motores monofásicos se recomienda ajustar V/f lineal (0%).

Parámetro	Predeterminado	Descripción
Sentido rotacion del motor →/←	→	Dirección de rotación del motor. Si el motor gira en la dirección incorrecta, es posible invertir la dirección de rotación sin tener que cambiar la secuencia de fases en la conexión.   <b>AVISO</b> Si hay varias motobombas en una unidad COMBO, se recomienda utilizar la misma secuencia de fases en la conexión de los motores y establecer la misma dirección de rotación.
Calibracion del motor ENT para acceder		Si el dispositivo es un dispositivo "FOC-ready", la calibración del motor debe llevarse a cabo antes de la puesta en marcha.   <b>AVISO</b> Lea atentamente el capítulo dedicado al control del motor FOC.
Resistencia del motor Rs=XXX.XX [Ohm]		Configuración manual de la resistencia del estator.
Inductancia del motor Ls=XXX.XX [mH]		Configuración manual de la inductancia del estator.
Dinámica FOC XXX	200	Configuración de la dinámica de control del algoritmo FOC.
Velocidad FOC XXX	5	Configuración de la velocidad de control del algoritmo FOC.
Marcha automática ON/OFF	OFF	Al seleccionar ON, cuando la red eléctrica regresa después de una falla de alimentación, el dispositivo volverá al mismo estado que antes de la falla de alimentación. Esto significa que si la motobomba estaba funcionando, esto reanudará la operación
Cambiar contraseña2 Pulsar ENT		Con la tecla ENT puede cambiar la contraseña de nivel avanzado (nivel 2) (predeterminado 002).

## 8.8. PARÁMETROS IN/OUT

Parámetro	Predeterminado	Descripción
Unidad XXXXX	bar	Unidad de medida [bar,%,ft,in,cm,m,K,F,C,gpm,l/min,m3/h,atm,psi].
F.e. sensor p = XXX.X [bar]	16 bar (250 psi)	Escala completa del sensor.
Valor mínimo del sensor p = XXX.X [bar]	0	Valor mínimo del sensor.
Offset entrada1 XX.X [%]	20%	Corrección del cero para la entrada analógica 1 (4-20 mA). (20 mA x 20% = 4 mA).
Offset entrada2 XX.X [%]	20%	Corrección del cero para la entrada analógica 2 (4-20 mA). (20 mA x 20% = 4 mA).
Offset entrada3 XX.X [%]	0%	Corrección del cero para entrada analógica 3. 0-10 V : 10 V x 0% = 0 V
Offset entrada4 XX.X [%]	0%	Corrección del cero para entrada analógica 4. 0-10 V : 10 V x 0% = 0 V

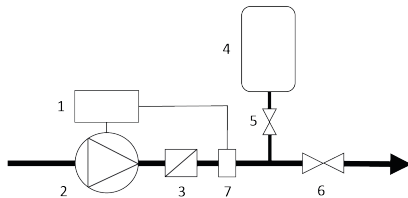
Parámetro	Predeterminado	Descripción
Función AN1, AN2 XXXXXXXX	Independientes	<p>Lógica de funcionamiento de las entradas analógicas AN1, AN2:</p> <ul style="list-style-type: none"> <li>Independientes. El sensor activo es relativo a la entrada analógica 1 mientras que el sensor conectado a la entrada analógica 2 actúa como auxiliar en caso de falla del sensor o de la entrada analógica 1.</li> <li>Seleccionables. El sensor activo se puede seleccionar utilizando la entrada digital 3.</li> <li>Diferencia 1-2. Se realiza la diferencia digital en valor absoluto entre las mediciones de la entrada analógica 1 y la entrada analógica 2.</li> <li>Valor mayor. Se considera el valor máximo entre la medición de los dos sensores.</li> <li>Valor menor. Se considera el valor mínimo entre la medición de los dos sensores.</li> </ul>
Entrada digit.1 N.A./N.C.	N.A.	<p>Al seleccionar N.A.(Normalmente abierto), el dispositivo continuará accionando el motor si la entrada digital 1 está abierta. Por el contrario, detendrá el motor si la entrada digital 1 está cerrada.</p> <p>Al seleccionar N.C. (Normalmente Cerrado) el dispositivo continuará operando el motor si la entrada digital 1 está cerrada. Por el contrario, detendrá el motor si la entrada digital 1 está abierta.</p>
Entrada digit.2 N.A./N.C.	N.A.	<p>Al seleccionar N.A. (Normalmente abierto), el dispositivo continuará accionando el motor si la entrada digital 2 está abierta. Por el contrario, detendrá el motor si la entrada digital 2 está cerrada.</p> <p>Al seleccionar N.C. (Normalmente Cerrado) el dispositivo continuará operando el motor si la entrada digital 2 está cerrada. Por el contrario, detendrá el motor si la entrada digital 2 está abierta.</p> <p>La entrada digital 2 también se utiliza para seleccionar el valor establecido 1 o el valor establecido 2 en el modo de control Valor constante 2 set o para seleccionar la frecuencia de trabajo 1 o 2 en el modo de control Frecuencia fija 2 valores.</p>
Entrada digit.3 N.A./N.C.	N.A.	<p>Al seleccionar N.A. (Normalmente abierto), el dispositivo continuará accionando el motor si la entrada digital 3 está abierta. Por el contrario, detendrá el motor si la entrada digital 3 está cerrada.</p> <p>Al seleccionar N.C. (Normalmente Cerrado) el dispositivo continuará operando el motor si la entrada digital 3 está cerrada. Por el contrario, detendrá el motor si la entrada digital 3 está abierta.</p> <p>La entrada digital 3 también se utiliza para seleccionar el sensor 1 o el sensor 2 cuando el parámetro Función AN1, AN2 está configurado en Seleccionables.</p>
Entrada digit.4 N.A./N.C.	N.A.	<p>Al seleccionar N.A. (Normalmente abierto), el dispositivo continuará accionando el motor si la entrada digital 4 está abierta. Por el contrario, detendrá el motor si la entrada digital 4 está cerrada.</p> <p>Al seleccionar N.C.(Normalmente Cerrado) el dispositivo continuará operando el motor si la entrada digital 4 está cerrada. Por el contrario, detendrá el motor si la entrada digital 4 está abierta.</p> <p>La entrada digital 4 también se utiliza para seleccionar el modo de control principal o auxiliar si son diferentes. La entrada digital 4 también actúa como un reinicio de las alarmas.</p>
Entr. dig. reset manual1	OFF	Habilitar o deshabilitar el restablecimiento manual de la entrada digital.
Entr. dig. reset manual2	OFF	Habilitar o deshabilitar el restablecimiento manual de la entrada digital.
Entr. dig. reset manual3	OFF	Habilitar o deshabilitar el restablecimiento manual de la entrada digital.
Entr. dig. reset manual4	OFF	Habilitar o deshabilitar el restablecimiento manual de la entrada digital.
Entrada digital 2/3 retardo t = XX [s]	1	<p>Retraso de entradas digitales 2 y 3.</p> <p>Las entradas digitales 1 y 4 tienen un retraso fijo de 1 segundo.</p>
Cambiar contraseña1 Pulsar ENT		Pulsando la tecla ENT puede cambiar la contraseña de nivel instalador (nivel 1) (predeterminado 001).

## 8.9. PARÁMETROS DE CONECTIVIDAD

Parámetro	Predeterminado	Descripción
Dirección XXX	1	Dirección de 1 a 247
Baudrate XXXXX	9600	Baudrate de 1200 bps a 57600 bps
Formato de datos XXXXX	RTU N81	Formato datos: RTU N81, RTU N82, RTU E81, RTU O81
Escritura EEPROM ON/OFF	OFF	<p>Configuración de la modalidad de escritura de los parámetros transmitidos a través de:</p> <p>ON : el dato se guarda en EEPROM</p> <p>OFF : el dato no se guarda en EEPROM</p>
Cambiar contraseña1 Pulsar ENT		Pulsando la tecla ENT puede cambiar la contraseña de nivel instalador (nivel 1) (predeterminado 001).

## 9. FUNCIONAMIENTO A PRESIÓN CONSTANTE

El MDRIVE puede gestionar la velocidad de rotación de la motobomba de tal manera que mantenga la presión constante a medida que cambia la demanda de agua. Para ello se utiliza un sensor de presión situado lo más cerca posible de la motobomba.



1. Variador
2. Motobomba
3. Válvula antirretorno
4. Vaso de expansión
5. Compuerta
6. Compuerta
7. Sensor de presión

### 9.1. TANQUE PRECARGADO

En los sistemas de agua equipados con variadores, el tanque precargado tiene la única función de compensar las pérdidas (o los mínimos consumos) y mantener la presión cuando se detiene la motobomba, evitando así ciclos de arranque/parada demasiado frecuentes.

Es fundamentalmente importante elegir correctamente el volumen y la presión de precarga del tanque precargado. Los volúmenes demasiado pequeños no permiten compensar eficazmente los mínimos consumos de agua o las pérdidas cuando la motobomba se apaga, mientras que los volúmenes elevados dificultan que el variador controle la presión.

Por lo general, es suficiente colocar un tanque precargado de volumen aproximado del 10% del caudal máximo requerido considerado en litros por minuto (lpm).

**Ejemplo:** Si el máximo caudal requerido es de 60 l/min, es suficiente utilizar un tanque precargado de 6 litros.



#### NOTA

Si el tanque precargado ya existe y tiene unas dimensiones superiores a las recomendadas, puede ser necesario ajustar los parámetros  $K_i$  Y  $K_p$  en el menú Parámetros de control para garantizar un control óptimo.

La presión de precarga del tanque debe ser aproximadamente el 80 % de la presión de utilización.

**Ejemplo:** Si la presión ajustada en MDRIVE, a la cual se quiere mantener el sistema, independientemente del consumo hidráulico, es de 4 bar, la presión de precarga del tanque debe ser aproximadamente 3.2 bar.



#### NOTA

La presión de precarga debe ajustarse con el sistema completamente descargado.

## 9.2. SENSOR DE PRESIÓN

El MDRIVE se puede conectar a sensores de presión lineales con salida de 4 – 20 mA. El rango de tensión de alimentación del sensor deberá incluir la tensión de 15 Vcc con la que el dispositivo suministra las entradas analógicas.

La conexión del sensor de presión se realiza a través de los terminales de la entrada analógica 1, es decir:

- AN1: Señal 4-20 mA (-)
- +15V: fuente de alimentación 15 Vcc (+)

El dispositivo admite la instalación de un segundo sensor de presión para:

- Funcionamiento de presión diferencial constante (lea el capítulo [OPERACIÓN DE PRESIÓN DIFERENCIAL CONSTANTE \[43\]](#)).
- Sustitución automática del sensor de presión principal en caso de fallo.
- Intercambio del sensor de presión activo a través de entrada digital.

La conexión del sensor de presión secundario se realiza a través de los terminales de la entrada analógica 2, es decir:

- AN2: Señal 4-20 mA (-)
- +15V: fuente de alimentación 15 Vcc (+)



### NOTA

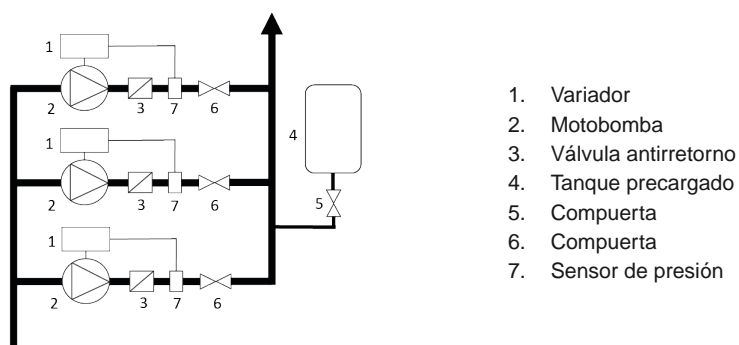
En caso de falla de la entrada analógica AN1 y del parámetro Función AN1, AN2 se establece en valor Independientes , es posible conectar el sensor de presión a la entrada analógica AN2 para restablecer el funcionamiento del sistema.

## 10. FRACCIONAMIENTO DEL SISTEMA DE BOMBEO

Cuando la variación de la demanda hidráulica es considerable, es bueno fraccionar el grupo de bombeo en más de una unidad, garantizando mayor eficiencia y fiabilidad.

Un método de fraccionamiento (llamado modo COMBO) consiste en usar múltiples motobombas en paralelo (hasta 8) cada una conectada a un MDRIVE.

En este caso, se maximiza la eficiencia y fiabilidad del sistema de bombeo, garantizando arranques y paradas suaves y una protección completa de las motobombas. La alternancia de funcionamiento también permite estandarizar el desgaste de las motobombas y, en caso de fallo de la motobomba o del variador, las unidades restantes del grupo pueden seguir funcionando.



### 10.1. GRUPO DE BOMBEO A VELOCIDAD VARIABLE CON DOS O MÁS BOMBAS EN COMBO

El grupo consta de dos o más motobombas (hasta 8) cada una controlada por un MDRIVE, cada una equipada con su propio sensor de presión. Los variadores están conectados entre sí a través del serial RS485. Un variador se configura como maestro (dirección 00) mientras que los otros variadores se configuran como esclavos (direcciones de 01 a 07).



#### NOTA

Cada variador debe estar equipado con su propio sensor de presión.

#### 10.1.1. PRINCIPIO DE FUNCIONAMIENTO EN CASCADA

El funcionamiento en cascada es la operación predeterminada en el modo COMBO. Si hay una demanda hidráulica, se pone en marcha una motobomba a una velocidad variable dependiendo de la demanda. Cuando la demanda aumenta, cuando se alcanza la frecuencia máxima, se pone en marcha una segunda motobomba. Una demanda adicional de agua conduce a un aumento en la frecuencia de la motobomba hasta que, cuando alcanza su frecuencia máxima, se pone en marcha una tercera motobomba, etc. Si se reduce la demanda, la última motobomba puesta en marcha disminuye su frecuencia hasta que se apaga.



### 10.1.2. PRINCIPIO DE FUNCIONAMIENTO SÍNCRONO

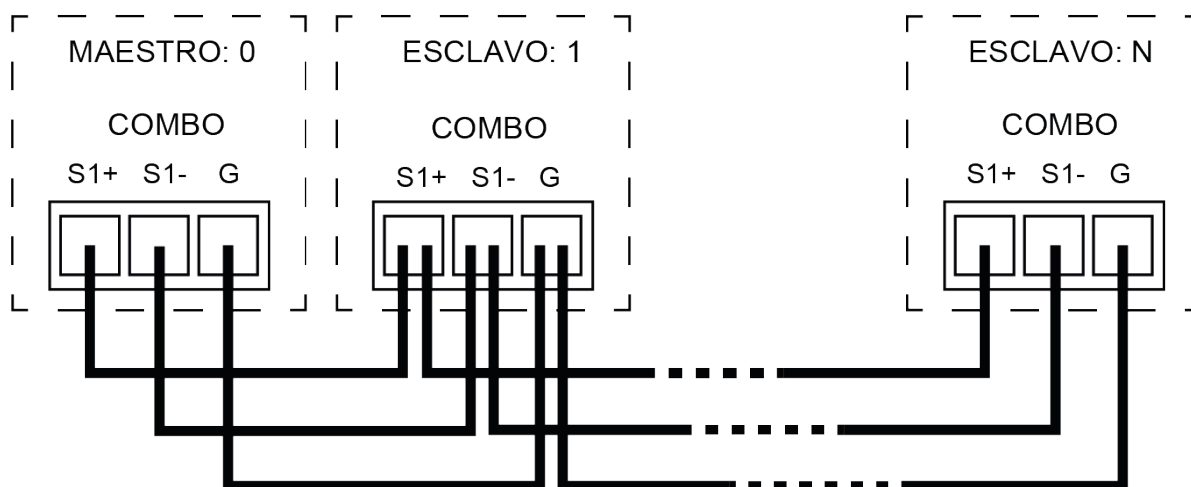
Si el parámetro "**Sincronía COMBO**" está configurado en, ON se logra una operación síncrona. Este modo de funcionamiento permite obtener ahorros de energía adicionales en comparación al funcionamiento en cascada. Si hay una demanda de agua, se pone en marcha una motobomba a una velocidad variable dependiendo de la demanda. Cuando la demanda aumenta, cuando se alcanza la máxima frecuencia, se pone en marcha una segunda motobomba y las dos motobombas se bombean a la misma velocidad para satisfacer la demanda de agua. Una solicitud adicional implica un aumento en la frecuencia de las dos motobombas hasta que, cuando se alcanza su máxima frecuencia, se pone en marcha una tercera motobomba y así sucesivamente. Si se reduce la demanda, todas las motobombas de la unidad reducen su frecuencia y, una vez alcanzada la frecuencia mínima, la última motobomba arrancada se apaga.



#### NOTA

- Para garantizar un funcionamiento síncrono correcto, el parámetro de Frecuencia min de control debe establecerse adecuadamente, es decir, dos o tres Hz por encima de la frecuencia de trabajo a caudal cero.
- Si el parámetro Alternancia está configurado en ON, la prioridad de inicio de las motobombas en COMBO se determina en función de las horas de funcionamiento y el parámetro Período de alternancia determina después de cuántas horas de funcionamiento continuo las motobombas en el grupo se alternan por la fuerza.

### 10.1.3. CONEXIONES ELÉCTRICAS



#### AVISO

Respetar la polaridad de las conexiones.

### 10.1.4. PROGRAMAR LA UNIDAD MAESTRA

Menú	Parámetro	Valor
Parámetros de control	COMBO	ON para activar.
Parámetros de control	Dirección	00
Parámetros de control	Alternancia	ON para activar / OFF para desactivar.
Parámetros de control	Período de alternancia	Determina después de cuántas horas de funcionamiento continuo las motobombas en el grupo se alternan por la fuerza. Un valor de 0 significa 5 minutos.
Parámetros de control	Sincronía COMBO	ON para activar / OFF para desactivar.
Parámetros de control	Retardo de marcha AUX	Se recomienda establecer 0s.

### 10.1.5. PROGRAMACIÓN DE LA UNIDAD ESCLAVA

Menú	Parámetro	Valor
Parámetros de control	COMBO	ON para activar.
Parámetros de control	Dirección	De 01 a 07.
Parámetros de control	Alternancia	ON para activar / OFF para desactivar. Puede determinar qué dispositivos incluir en la alternancia y cuáles no. Los dispositivos excluidos de la alternancia recibirán una prioridad de arranque en función de su dirección.



#### NOTA

- Para iniciar o detener un grupo en modo COMBO, pulse el botón **START** o **STOP** en la unidad maestra solamente.
- Para realizar cambios en los parámetros operativos de un grupo COMBO, se recomienda hacerlos en la unidad maestra del grupo. Al salir del menú principal, se requiere programación remota de las unidades esclavas conectadas. Esto copia todos los parámetros establecidos en el maestro a esclavos, excepto el parámetro Dirección.



#### AVISO

- Cuando se accede al Menú Maestro, se interrumpe la comunicación con las unidades esclavas y se produce la alarma **A13** "Sin comunicación". La comunicación se restablece automáticamente saliendo del menú principal.
- En el caso de motobombas en modo COMBO, se recomienda realizar las conexiones al motor respetando la misma secuencia de fases. Esto asegura que al copiar el parámetro "**Sentido rotación del motor**" de la unidad maestra a las unidades esclavas, todas las motobombas del grupo mantendrán la dirección correcta de rotación.

### 10.1.6. REEMPLAZO MAESTRO AUTOMÁTICO

En el modo COMBO, si un esclavo o la motobomba conectada a él falla o entra en alarma, la unidad continuará funcionando con las unidades restantes.

En el caso de que el maestro o la motobomba conectada a él falle o entre en alarma, la unidad se detendrá durante unos 30 segundos produciendo la alarma en los esclavos A13 Sin comunicación. Una vez transcurrido el tiempo de espera, el esclavo con dirección 1 se convertirá en el maestro, permitiendo así que el grupo reanude la operación.

Cuando el maestro reaparece en el grupo, el grupo se detendrá de nuevo durante unos 30 segundos, produciendo en el maestro y esclavo 1 la alarma **A12 "Error de dirección"**.

Después del tiempo de espera, el maestro tomará la dirección 0 y la dirección esclava 1, permitiendo así que el grupo reanude la operación.

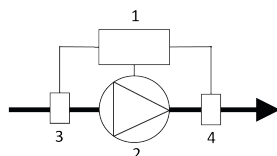
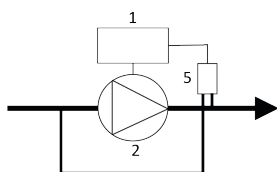


#### AVISO

Para permitir el reemplazo automático del maestro es necesario que el parámetro Marcha automática esté configurado en ON. Durante el proceso de reemplazo maestro es necesario no tocar el teclado del dispositivo. De lo contrario, el proceso de repuesto maestro se interrumpirá.

## 11. OPERACIÓN DE PRESIÓN DIFERENCIAL CONSTANTE

El variador MDRIVE puede gestionar la velocidad de rotación de la motobomba de tal manera que se mantenga constante la presión diferencial entre el suministro y la succión de la motobomba en los sistemas de circulación. Para este propósito, se utiliza un sensor de presión diferencial o, alternativamente, se pueden utilizar dos sensores de presión iguales, uno en succión y el otro en la descarga de la motobomba. La diferencia absoluta de los valores leídos es realizada por el propio dispositivo.



1. Variador
2. Motobomba
3. Sensor de presión
4. Sensor de presión
5. Sensor de presión diferencial



#### NOTA

Si se espera que la presión de succión caiga por debajo de la presión atmosférica durante el funcionamiento, se deben usar sensores de presión absolutos y no relacionados.

## 11.1. SENSOR PARA PRESIÓN DIFERENCIAL CONSTANTE

El variador se puede conectar a sensores de presión lineales con salida de 4 – 20 mA. El rango de tensión de alimentación del sensor deberá incluir la tensión de 15 Vcc con la que el dispositivo suministra las entradas analógicas.

Si se utiliza un sensor de presión diferencial, es necesario conectar el sensor a la entrada analógica 1, es decir:

- AN1: Señal 4-20 mA (-)
- +15V: fuente de alimentación 15 Vcc (+)

Si se utilizan dos sensores de presión, un sensor debe conectarse a la entrada analógica 1, mientras que el otro sensor debe conectarse a la entrada analógica 2, es decir:

### Sensor 1

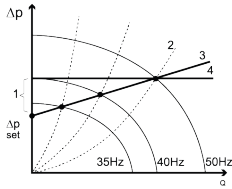
- AN1: Señal 4-20 mA (-)
- +15V: fuente de alimentación 15 Vcc (+)

### Sensor 2

- AN2 señal 4-20 mA (-)
- +15V: fuente de alimentación 15 Vcc (+)

En los sistemas de circulación, el arranque y la parada de la motobomba generalmente se controlan mediante un contacto externo que luego se puede conectar a la entrada digital 1 (IN1, 0V) y configurar adecuadamente.

## 11.2. PROGRAMACIÓN

Menú	Parámetro	Valor
Parámetros IN/OUT	F.e. sensor	Escala completa de los sensores.
Parámetros IN/OUT	Valor mínimo del sensor	Valor mínimo de los sensores.
Parámetros IN/OUT	Función AN1, AN2	Independientes si se utiliza un sensor de presión diferencial. Diferencia 1-2 si se utilizan dos sensores de presión.
Parámetros IN/OUT	Entrada digit. 1	N.A. si desea detener la motobomba cerrando el contacto de entrada digital 1 N.C. si desea detener la motobomba abriendo el contacto de entrada digital 1
Parámetros de control	Modo control	Valor constante
Parámetros de control	Valor set	Valor de presión diferencial que desea mantener constante.
Parámetros de control	Compensación	<p>Este parámetro se establece de forma distinta a 0 si se desea operar un control de presión diferencial proporcional. A través de este tipo de control es posible lograr mayores ahorros de energía.</p> <p>La diferencia de presión a la que se desea mantener constante a la Frecuencia máx del motor se da por la suma de los parámetros Valor set + Compensación.</p> <p>La diferencia de presión a la que desea mantener constante a la Frecuencia min del motor corresponde a Valor set.</p> <p>El ajuste de presión entonces varía proporcionalmente entre Frecuencia min del motor y Frecuencia máx del motor.</p>  <p>1: Compensación; 2: Curva del sistema; 3: Presión diferencial proporcional; 4: Presión diferencial constante</p>
Parámetros de control	Frecuencia min de control	Igual que Frecuencia min del motor
Parámetros de control	Retardo de parada	99s
Parámetros de control	Retardo de marcha AUX	En los sistemas de doble circulación (dos motobombas), cada uno controlado por un MDRIVE en modo COMBO, se recomienda ajustar este parámetro a 99s para operar solo una motobomba a la vez mientras se garantiza la alternancia de las mismas.

## 12. MANTENIMIENTO



### AVISO

- Antes de realizar cualquier mantenimiento asegúrese que el variador esté desconectado de la alimentación eléctrica.
- El incumplimiento de las instrucciones descritas en el apartado [ADVERTENCIAS DE SEGURIDAD \[6\]](#) puede ocasionar daños al producto, al sistema en el que está instalado y, en el peor de los casos, daños a la propiedad o a personas con consecuencias incluso fatales.

El dispositivo requiere el siguiente mantenimiento:

Inspección	Período de tiempo
Verificación del correcto enfriamiento del variador, funcionamiento de los ventiladores y limpieza de las superficies de enfriamiento	Cada 6 meses o en presencia de una alarma de temperatura
Compruebe la presencia de alarmas	Cada 12 meses
Verificación del correcto apriete de los terminales de alimentación	Cada 12 meses
Verificación del mantenimiento del grado de protección (entrada de polvo o agua) mediante la verificación del apriete de los tornillos en las partes de cierre mecánico, verificación de los sellos, verificación de los prensacables.	Cada 12 meses

# 13. SOLUCIÓN DE ALARMAS Y ADVERTENCIAS



## 13.1. ALARMAS





### AVISO

En presencia de alarmas es necesario corregir inmediatamente para proteger la integridad del propio variador y del sistema en el que está instalado.

Alarma	Descripción	Posibles soluciones
LINE↔MOT INV.	Invierta la conexión del cable de alimentación y el cable del motor.	<ul style="list-style-type: none"> <li>Corrija la conexión de los cables de alimentación y del motor.</li> </ul>
A01 Sobrecorriente motor	<p>La corriente absorbida por el motor excede el valor establecido en el parámetro Amp. nom. motor.</p> <p>Modo de restablecimiento:</p> <ul style="list-style-type: none"> <li>Restablecimiento automático después de 10 segundos para un máximo de 7 intentos, después de lo cual debe esperar 60 minutos.</li> <li>Desconectar de la energía.</li> </ul>	<ul style="list-style-type: none"> <li>Compruebe que el valor establecido para el parámetro Amp. nom. motor corresponde al menos a la corriente nominal del motor de acuerdo con los datos de su placa.</li> </ul> <div style="border: 1px solid black; padding: 5px; margin: 10px 0;"> <p><b>NOTA</b> La caída de tensión a través del variador (variable entre 20 y 40 Vca) hace que el motor se encienda a una tensión ligeramente inferior a la que se muestra en su placa de datos. Por lo tanto, la corriente absorbida por el motor puede ser ligeramente superior a la corriente nominal indicada en su placa de datos y, para obtener el máximo rendimiento, el parámetro Amp. nom. motor debe aumentarse entre un 5% y un 10%.</p> </div> <div style="border: 1px solid black; padding: 5px; margin: 10px 0;"> <p><b>AVISO</b> Compruebe con el fabricante del motor si es tolerable soportar una corriente más alta que su corriente nominal.</p> </div> <ul style="list-style-type: none"> <li>Verifique que todas las fases del motor estén correctamente conectadas y que la conexión esté configurada correctamente en estrella o delta.</li> <li>Compruebe que los parámetros del motor están configurados correctamente.</li> <li>En los dispositivos controlados por FOC, realice una nueva calibración del motor.</li> <li>En presencia de filtros de salida (dV/dt o sinusoidal), compruebe que están correctamente conectados y, en dispositivos con control FOC, compruebe que ha establecido correctamente los parámetros PWM y Dinámica FOC en relación con la longitud del cable del motor y el tipo de filtro utilizado.</li> <li>Compruebe que la dirección de rotación de la motobomba es correcta.</li> <li>Asegúrese de que el motor esté libre para girar y compruebe si hay causas mecánicas.</li> <li>Ajuste el parámetro Tensión arranque.</li> </ul>
A02 Falla del sensor	<p>El valor actual leído de la entrada analógica es inferior a 4 mA.</p> <p>Modo de restablecimiento:</p> <ul style="list-style-type: none"> <li>Reinicie la alarma con la tecla STOP</li> <li>Desconectar de la energía</li> </ul>	<ul style="list-style-type: none"> <li>Verifique que las conexiones en el lado del variador y el lado del sensor sean correctas.</li> <li>Compruebe que al sensor le llegue la alimentación correcta.</li> <li>Compruebe que el sensor funcione correctamente.</li> <li>Si solo se utiliza un sensor conectado a la entrada analógica 1, intente conectarlo a la entrada analógica 2.</li> </ul>

Alarma	Descripción	Posibles soluciones
A03 Sobre temperatura del variador	<p>La temperatura alcanzada por el dispositivo es superior al valor máximo permitido.</p> <p>Modo de restablecimiento:</p> <ul style="list-style-type: none"> <li>Restablecimiento automático</li> </ul>	<ul style="list-style-type: none"> <li>Compruebe que la temperatura ambiente esté dentro de los límites permitidos.</li> <li>Compruebe que el dispositivo esté protegido de la exposición directa a la luz solar o a fuentes de calor.</li> <li>Compruebe el correcto funcionamiento de los ventiladores de refrigeración externos e internos (si están presentes).</li> <li>Compruebe que los canales de disipación estén limpios.</li> <li>Compruebe que el lugar de instalación del variador tenga el espacio suficiente para su correcto enfriamiento.</li> <li>Reduzca tanto como sea posible el parámetro PWM.</li> </ul> <div style="border: 1px solid black; padding: 5px; margin-top: 10px;">  <p><b>NOTA</b></p> <p>Para garantizar la continuidad del funcionamiento, el variador reduce automáticamente la frecuencia máxima (es decir, la potencia) cuando la temperatura interna alcanza un determinado umbral. Si esta reducción de frecuencia no es suficiente para mantener la temperatura por encima del valor máximo permitido, el variador detendrá el motor y provocará la alarma A03 Sobre temperatura del variador.</p> </div>
A04 Cosphi en seco	<p>El aviso W26 No agua se ha activado 5 veces consecutivas después de intentos de reinicio automático.</p> <p>Modo de restablecimiento:</p> <ul style="list-style-type: none"> <li>Reinicie la alarma con la tecla STOP.</li> <li>Desconectar de la energía</li> </ul>	<div style="border: 1px solid black; padding: 5px; margin-top: 10px;">  <p><b>AVISO</b></p> <p>Cuando se activa el aviso W26 No agua, el dispositivo reiniciará automáticamente la carga después de un tiempo igual al valor establecido en el parámetro Retraso arranques multiplicado por el número de intentos realizados. Al final del quinto intento, el dispositivo detendrá permanentemente la carga que produce la alarma A04 Cosphi en seco. El restablecimiento de la alarma debe realizarse manualmente.</p> </div>
A05 baja tensión	<ul style="list-style-type: none"> <li>Tensión de alimentación por debajo del valor mínimo permitido.</li> <li>Potencia de entrada insuficiente para alimentar el dispositivo.</li> </ul> <p>Modo de restablecimiento:</p> <ul style="list-style-type: none"> <li>Restablecimiento automático si el parámetro Marcha automática = ON</li> </ul>	<ul style="list-style-type: none"> <li>Compruebe el valor de la tensión de alimentación tanto vacía como cargada.</li> <li>Compruebe que la fuente tenga suficiente energía para alimentar la carga.</li> </ul>
A06 Sobretensión	<p>La tensión de alimentación o la tensión dentro del dispositivo está por encima del valor máximo permitido.</p> <p>Modo de restablecimiento:</p> <ul style="list-style-type: none"> <li>Restablecimiento automático si el parámetro Marcha automática = ON</li> </ul>	<ul style="list-style-type: none"> <li>Compruebe el valor de la tensión de alimentación tanto vacía como cargada.</li> <li>Compruebe la presencia de regeneración desde la carga.</li> <li>Aumente el parámetro Rampa parada.</li> <li>Aumente el parámetro Rampa f min mot.</li> <li>En el caso de un motor de imán permanente, compruebe que la carga no se ponga en movimiento pasivo.</li> </ul>
A07 Alarma de valor máximo	<p>El valor leído de la entrada analógica es mayor que el valor establecido para el parámetro Valor máximo de alarma.</p> <p>Modo de restablecimiento:</p> <ul style="list-style-type: none"> <li>Restablecimiento automático</li> </ul>	<ul style="list-style-type: none"> <li>Compruebe el valor establecido para el parámetro.</li> <li>Compruebe las causas hidráulicas que conducen a alcanzar la condición de alarma.</li> <li>Verifique que el sensor funcione correctamente.</li> </ul>
A08 Rotor bloqueado	<p>La limitación automática de frecuencia operada por el variador después de una absorción excesiva del motor (más allá del valor establecido en el parámetro Amp. nom. motor) provoca una reducción de la frecuencia por debajo del valor medio entre Frecuencia min del motor y Frecuencia máx del motor.</p> <p>Modo de restablecimiento:</p> <ul style="list-style-type: none"> <li>Reinicie la alarma con la tecla STOP.</li> <li>Desconectar de la energía</li> </ul>	<ul style="list-style-type: none"> <li>Compruebe las posibles soluciones para la alarma A01 Sobrecorriente del motor</li> </ul>



Alarma	Descripción	Posibles soluciones
A09 Sobrecarga del variador	<p>La corriente absorbida por la carga excede la corriente nominal del dispositivo.</p> <p>Modo de restablecimiento:</p> <ul style="list-style-type: none"> <li>• Reinicie la alarma con la tecla STOP.</li> <li>• Desconectar de la energía</li> </ul>	<ul style="list-style-type: none"> <li>• Compruebe que la corriente nominal del motor es inferior a la corriente nominal del variador.</li> <li>• Asegúrese que el motor esté libre para girar y compruebe si hay causas mecánicas.</li> <li>• Aumente el valor del parámetro Rampa marcha.</li> <li>• Aumente el valor del parámetro Rampa f min mot.</li> <li>• Ajuste el parámetro Tensión arranque.</li> <li>• Compruebe el valor de la tensión de alimentación tanto vacía como cargada.</li> </ul> <div style="text-align: center;">  <p><b>AVISO</b> El dispositivo es capaz de continuar suministrando la carga durante 10 minutos con una corriente absorbida del 101% en comparación con la corriente nominal del dispositivo y durante 1 minuto con una corriente absorbida del 110% en comparación con la corriente nominal del dispositivo.</p> </div>
A10 Alarma de TRIP IGBT	<p>La corriente absorbida por la carga excede instantáneamente la protección de corriente máxima del módulo de potencia del dispositivo.</p> <p>Modo de restablecimiento:</p> <ul style="list-style-type: none"> <li>• Restablecimiento automático después de 10 segundos para un máximo de 3 intentos, después de lo cual debe esperar 60 minutos.</li> <li>• Desconectar de la energía</li> </ul>	<ul style="list-style-type: none"> <li>• Compruebe posibles soluciones para las alarmas A01 Sobrecorriente motor y A09 Sobrecarga del variador.</li> <li>• Compruebe la presencia de cortocircuitos entre las fases de salida y el aislamiento del suelo.</li> <li>• Compruebe la correcta puesta a tierra del sistema.</li> <li>• Compruebe si hay perturbaciones eléctricas de otros dispositivos conectados al sistema.</li> </ul>
A11 Sin carga	<p>La corriente absorbida por la carga es demasiado baja en relación con el parámetro Amp. nom. motor.</p> <p>Modo de restablecimiento:</p> <ul style="list-style-type: none"> <li>• Reinicie la alarma con la tecla STOP.</li> <li>• Desconectar de la energía</li> </ul>	<ul style="list-style-type: none"> <li>• Compruebe las posibles soluciones para la alarma A01 Sobrecorriente motor</li> </ul>
A12 Error de dirección	<p>En el modo COMBO, varios dispositivos del grupo tienen la misma dirección.</p> <p>Modo de restablecimiento:</p> <ul style="list-style-type: none"> <li>• Restablecimiento automático</li> </ul>	<ul style="list-style-type: none"> <li>• Restablezca el valor correcto del parámetro Dirección en todos los dispositivos del grupo.</li> <li>• Compruebe la situación en la que aparece la alarma.</li> <li>• Si la alarma aparece después de un reemplazo del maestro, compruebe que el parámetro Marcha automática esté activado.</li> <li>• Compruebe la conexión eléctrica entre la unidad esclava y el maestro y la presencia de cualquier perturbación.</li> </ul>
A13 Sin comunicación	<p>En el modo COMBO, se ha interrumpido la comunicación de la unidad esclava con el maestro.</p> <p>Modo de restablecimiento:</p> <ul style="list-style-type: none"> <li>• Restablecimiento automático</li> </ul>	<ul style="list-style-type: none"> <li>• Compruebe la conexión eléctrica entre la unidad esclava y el maestro y la presencia de cualquier perturbación.</li> <li>• Salga del menú principal de programación.</li> <li>• Intente restablecer la alarma manualmente.</li> </ul> <div style="text-align: center;">  <p><b>AVISO</b> Mantenga los cables de señal separados y nunca paralelos a los cables de alimentación. Si es necesario reunirlos, asegúrese de que el cruce tenga lugar perpendicularmente.</p> </div>
A14 Alarma de valor mínimo	<p>El valor leído de la entrada analógica es menor que el valor establecido para el parámetro Valor mínimo de alarma.</p> <p>Modo de restablecimiento:</p> <ul style="list-style-type: none"> <li>• Restablecimiento automático</li> </ul>	<ul style="list-style-type: none"> <li>• Compruebe el valor establecido para el parámetro.</li> <li>• Compruebe las causas hidráulicas que conducen a alcanzar la condición de alarma.</li> <li>• Compruebe que el sensor funcione correctamente.</li> </ul>
A15 Error del teclado	<p>Se ha pulsado un botón del teclado durante más de 30 segundos.</p> <p>Modo de restablecimiento:</p>	<ul style="list-style-type: none"> <li>• Compruebe que los botones del teclado están libres mecánicamente.</li> </ul>

Alarma	Descripción	Posibles soluciones
	<ul style="list-style-type: none"> <li>Reinicie la alarma con la tecla STOP.</li> <li>Desconectar de la energía</li> </ul>	
A16 Alarma del CPU	<p>Error de comunicación entre la parte de control y la parte de alimentación o error en el CPU.</p> <p>Modo de restablecimiento:</p> <ul style="list-style-type: none"> <li>Restablecimiento automático</li> </ul>	<ul style="list-style-type: none"> <li>Compruebe el valor de la tensión de alimentación tanto vacía como cargada.</li> <li>Compruebe si hay perturbaciones eléctricas de otros dispositivos conectados al sistema.</li> <li>Compruebe la integridad del cable de comunicación entre la placa de control y la placa de alimentación.</li> </ul>
A17 Alarma de freno	<p>En los dispositivos equipados con freno, indica el logro de la máxima energía soportable por la resistencia de frenado.</p> <p>Modo de restablecimiento:</p> <ul style="list-style-type: none"> <li>Restablecimiento automático si el parámetro Marcha automática = ON</li> </ul>	<ul style="list-style-type: none"> <li>Compruebe las posibles soluciones para la alarma A06 Sobretensión.</li> </ul>
A19 Perdida de paso	<p>Con el parámetro Tipo de motor establecido en PM sincrónico, pérdida de control del motor.</p> <p>Modo de restablecimiento:</p> <ul style="list-style-type: none"> <li>Reinicio automático con 3 minutos de retraso.</li> </ul>	<ul style="list-style-type: none"> <li>Compruebe las posibles soluciones para la alarma A01 Sobrecorriente motor</li> </ul>
A20 Pérdida de fase de entrada	<p>Ausencia de fase de alimentación.</p> <p>Modo de restablecimiento:</p> <ul style="list-style-type: none"> <li>Restablecimiento automático si el parámetro Marcha automática = ON</li> </ul>	<ul style="list-style-type: none"> <li>Compruebe la presencia de las tres fases de alimentación.</li> <li>Compruebe el equilibrio de las fases de alimentación.</li> </ul>
A22 AL. TEMP. MOT.	<p>La temperatura medida por la sonda PT100 o PT1000 ha alcanzado el valor configurado en el parámetro Alarma PT y el dispositivo detiene el motor.</p> <p>Modo de restablecimiento:</p> <ul style="list-style-type: none"> <li>Restablecimiento automático cuando la temperatura cae por debajo del parámetro Reinicio PT.</li> </ul>	<ul style="list-style-type: none"> <li>Compruebe que el motor se enfría correctamente.</li> <li>Verifique el valor establecido para el parámetro Alarma PT.</li> </ul>

## 13.2. ADVERTENCIAS

Advertencia	Descripción	Posibles soluciones
W01 Entrada digital activa 1	La entrada digital 1 ha sido activada.	<ul style="list-style-type: none"> <li>Compruebe la configuración y las conexiones a la entrada digital 1.</li> </ul>
W02 Entrada digital activa 2	La entrada digital 2 ha sido activada.	<ul style="list-style-type: none"> <li>Compruebe la configuración y las conexiones a la entrada digital 2.</li> </ul>
W03 Entrada digital activa 3	La entrada digital 3 ha sido activada.	<ul style="list-style-type: none"> <li>Compruebe la configuración y las conexiones a la entrada digital 3.</li> </ul>
W04 Entrada digital activa 4	La entrada digital 4 ha sido activada.	<ul style="list-style-type: none"> <li>Compruebe la configuración y las conexiones a la entrada digital 4.</li> </ul>
W20 Limitación de temperatura	El variador está limitando la frecuencia máxima del motor para mantener la temperatura del variador por debajo del límite máximo.	<ul style="list-style-type: none"> <li>Compruebe las posibles soluciones para la alarma A03 Sobre temperatura del variador.</li> </ul>
W21 Sobrecarga de 15V	Sobrecarga de alimentación de 15 V.	<ul style="list-style-type: none"> <li>Compruebe la absorción de carga y cualquier cortocircuito conectado a la fuente de alimentación de 15 V.</li> </ul>
W22 EEPROM COM.	Falta de comunicación con EEPROM	<ul style="list-style-type: none"> <li>Póngase en contacto con su distribuidor.</li> </ul>
W23 Error de EEPROM	Fallo en EEPROM	<ul style="list-style-type: none"> <li>Póngase en contacto con su distribuidor.</li> </ul>
W25 Alarma SLAVE X	En el modo de control COMBO, el maestro detectó una alarma en el esclavo X.	<ul style="list-style-type: none"> <li>Compruebe el estado de la unidad esclava XX indicado por el maestro.</li> </ul>
W26 No agua	El factor de potencia (cosphi) del motor leído por el dispositivo es estable por debajo del valor establecido en el parámetro Cosphi en seco.	<ul style="list-style-type: none"> <li>Compruebe que la motobomba esté correctamente cebada.</li> <li>Compruebe que la dirección de rotación de la motobomba es correcta.</li> <li>Verifique que el parámetro Cosphi en seco esté configurado correctamente.</li> </ul>
W27 Bloque START/STOP	Los botones START/STOP han sido bloqueados.	<ul style="list-style-type: none"> <li>Pulse el botón START o STOP durante al menos 5 segundos para quitar el bloqueo.</li> </ul>
W29 REINICIOS FRECUENTES	El motor se ha reiniciado periódicamente demasiadas veces. Esta advertencia no implica detener el motor, sino que simplemente sirve como una indicación para verificar el sistema.	<ul style="list-style-type: none"> <li>Compruebe que no haya fugas en el sistema.</li> <li>Compruebe el volumen correcto y la presión de precarga del tanque precargado.</li> <li>Compruebe el ajuste correcto de los parámetros: Delta marcha, Delta control, Delta parada, Rampa control</li> </ul>



### NOTA

Con motores asíncronos trifásicos, el valor correcto a establecer para el parámetro Cosphi en seco depende de:

- Tipo de motor (datos de construcción y devanado). Por lo general, los motores trifásicos de superficie tienen un cosphi nominal más alto que los motores sumergidos de igual potencia.
- Tipo de motobomba (curva de rendimiento hidráulico y consumo de energía).
- Características de la fuente de alimentación (tensión y frecuencia).

En general, el parámetro Cosphi en seco se puede ajustar al 60% de los cosphi nominales mostrados en los datos de la placa de la motobomba.

El parámetro Cosphi en seco también debe determinarse empíricamente al final de la instalación. En presencia de motobombas centrífugas con motor asíncrono trifásico, un método sencillo es arrancar la motobomba a la frecuencia nominal y, prestando atención a la sostenibilidad del sistema, cierre completamente el suministro leyendo entonces el valor cosphi medido en la pantalla (o en la App). Por lo tanto, el parámetro Cosphi en seco debe establecerse en un 10% menos que el valor de cosphi leído en condiciones de suministro cerrado.



## AVISO

- La protección electrónica contra la falta de agua basada en el parámetro Cosphi en seco funciona correctamente solo con motobombas centrífugas equipadas con motor asíncrono trifásico. En presencia de motores magnéticos permanentes no es posible basar la protección de la falta de agua en el valor de lectura de los cosphi, pero es necesario confiar en la potencia absorbida. Cuando el parámetro Tipo de motor se establece en PM sincrónico, El parámetro Cosphi en seco asume el significado de porcentaje de Amp. nom. motor En presencia de otros tipos de bombas y motores, es recomendable ponerse en contacto con el soporte técnico.
- Si el parámetro Cosphi en seco se establece demasiado bajo, la protección electrónica de la falta de agua puede ya no ser efectiva. Normalmente se recomienda no caer por debajo del valor de 0.5 con bombas centrífugas superficiales y 0.4 con bombas centrífugas sumergidas equipadas con un motor trifásico asíncrono. Ajuste el parámetro Cosphi en seco a 0 excluye completamente la protección contra la falta de agua.

## 14. DESECHO DEL PRODUCTO



Los dispositivos marcados con este símbolo no pueden eliminarse en los residuos domésticos, sino que deben eliminarse en centros de recogida especiales. Se recomienda contactar con los centros de recogida de Residuos de Aparatos Eléctricos y Electrónicos (RAEE) presentes en el territorio. El producto, si no se elimina adecuadamente, puede tener posibles efectos nocivos para el medio ambiente y la salud humana debido a ciertas sustancias que contiene en su interior. La eliminación ilegal o incorrecta del producto implica severas sanciones administrativas y/o penales.